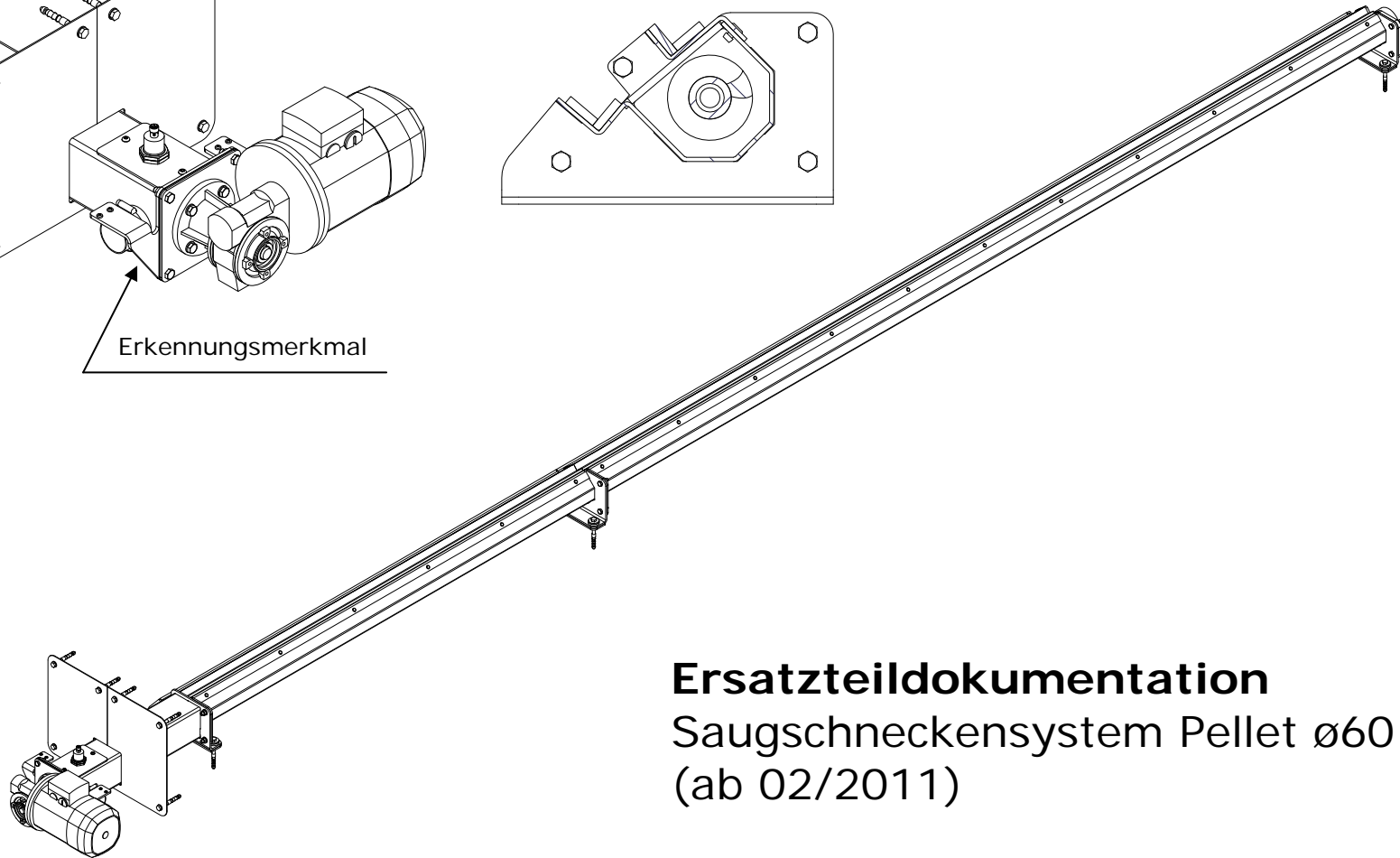
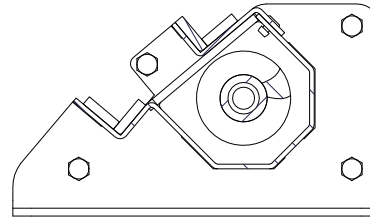
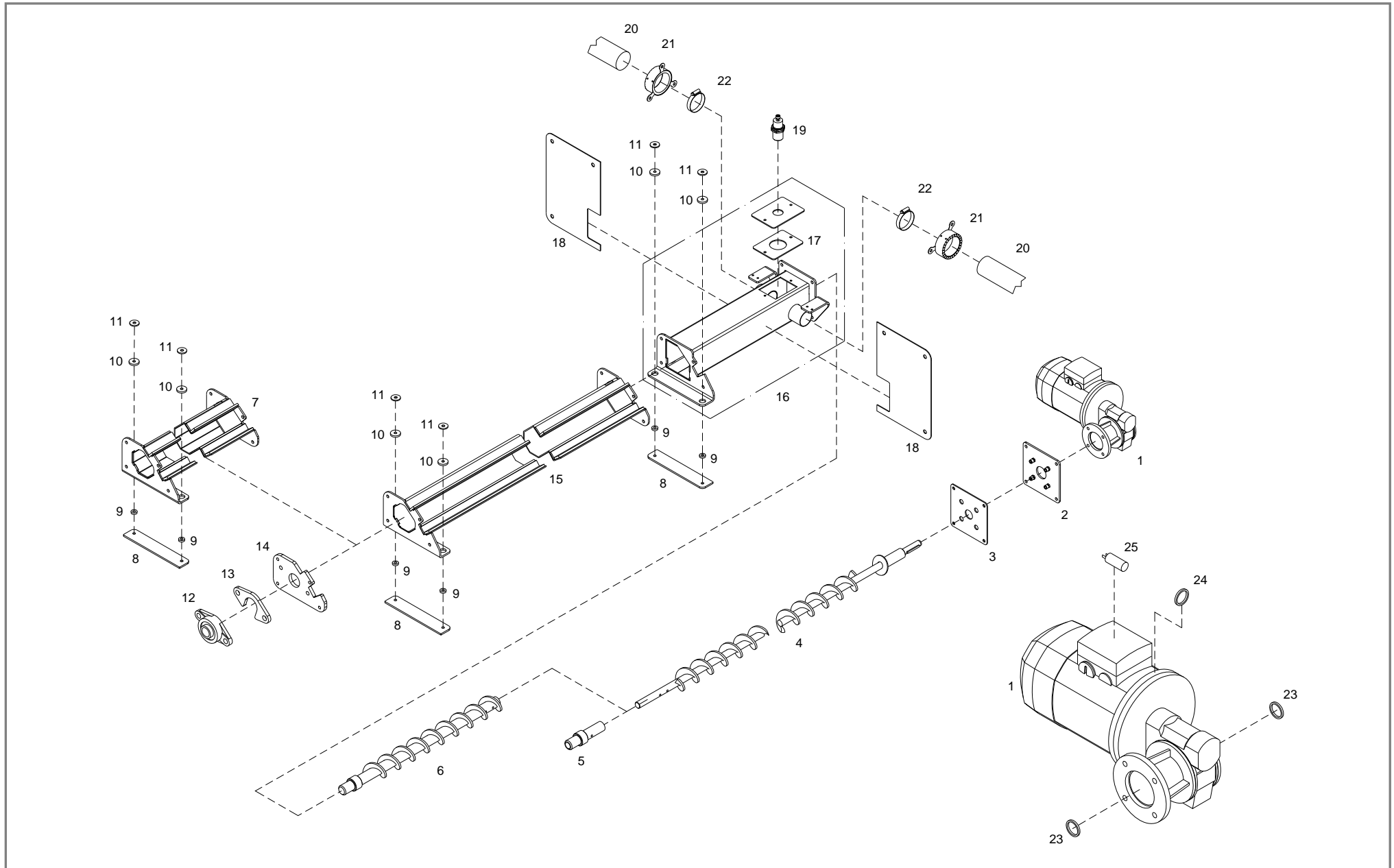


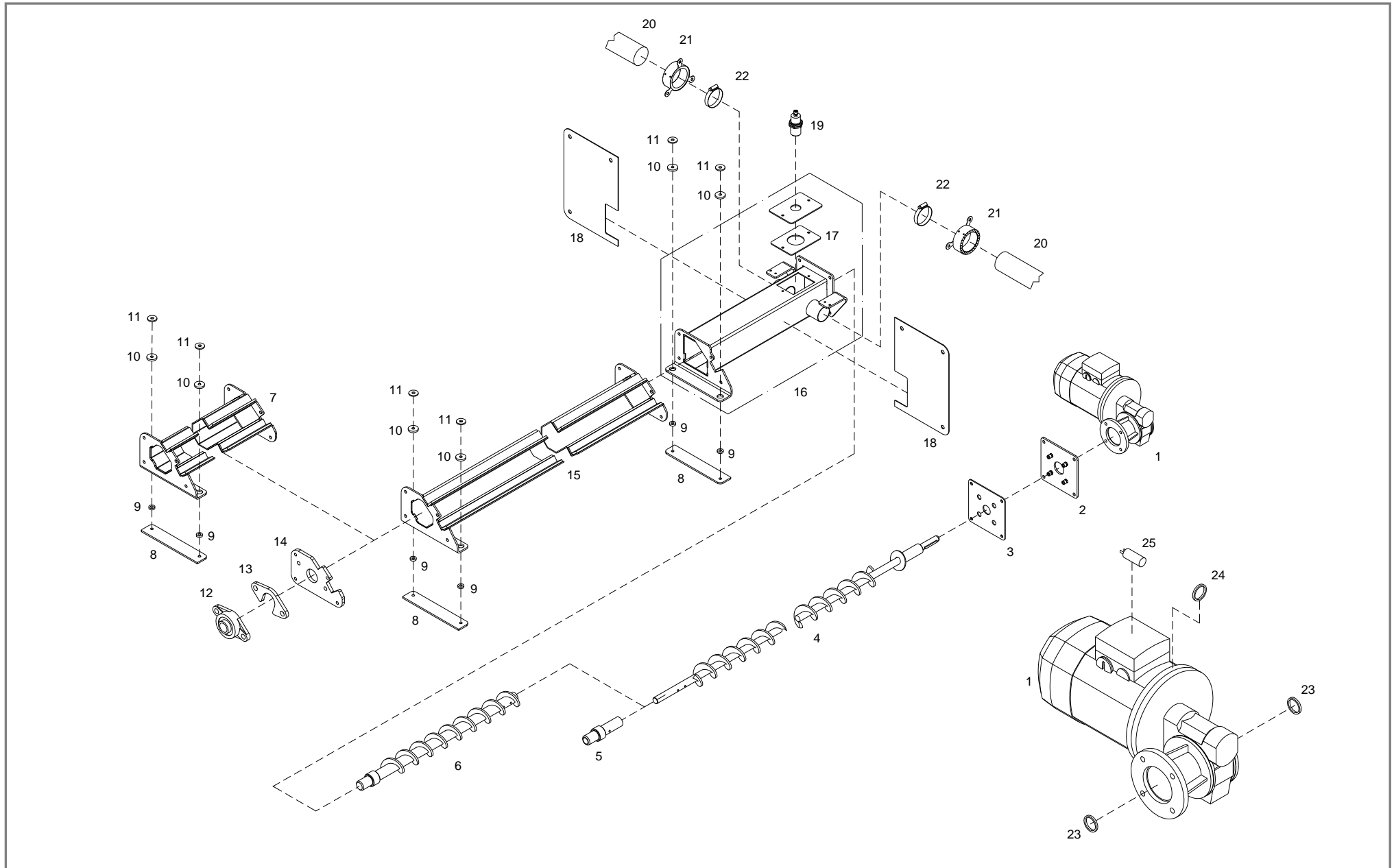
Trog Querschnitt



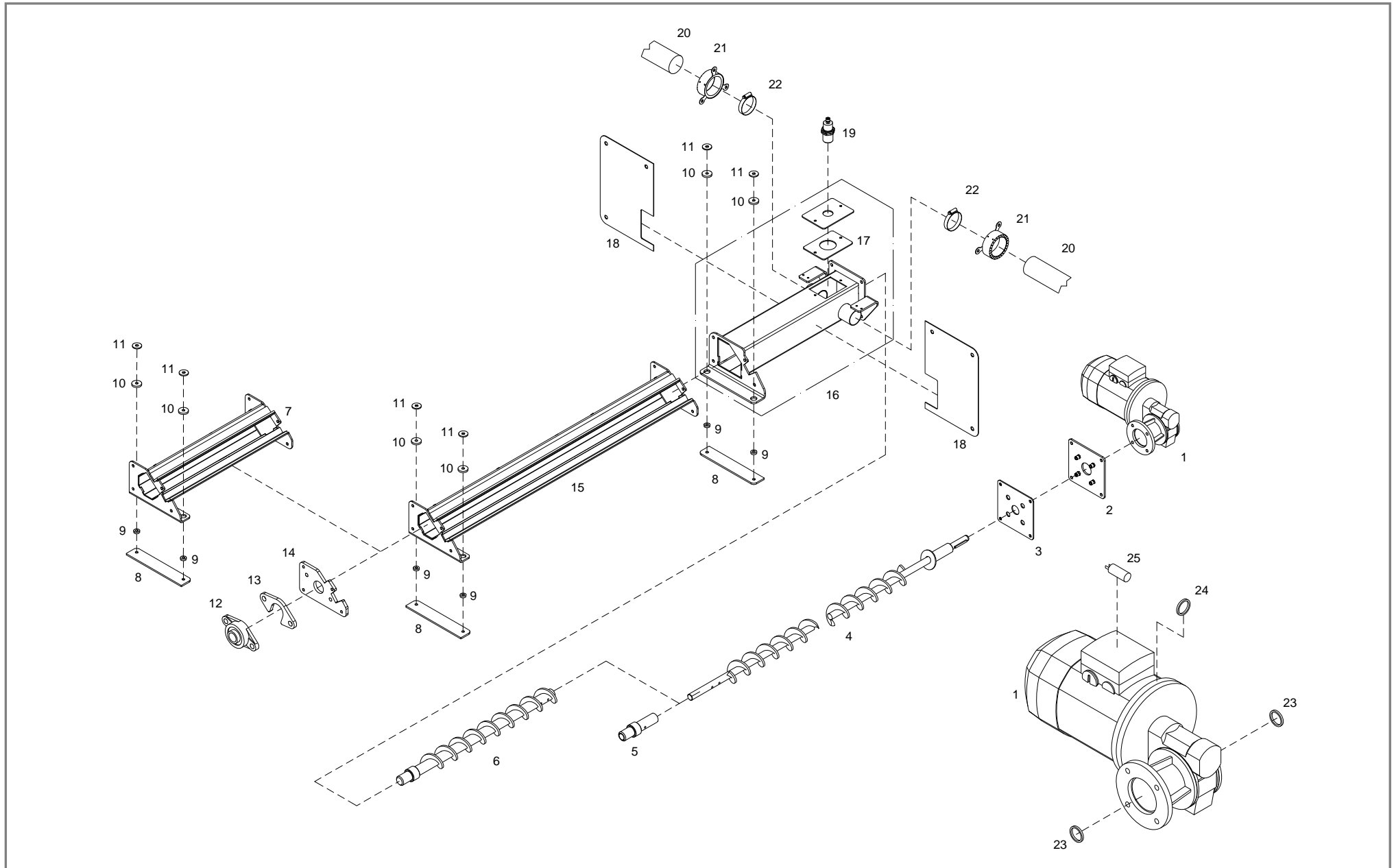
## Ersatzteildokumentation Saugschneckensystem Pellet ø60 (ab 02/2011)



Pos	Menge	Benennung	Artikelnummer	Hinweis	Listenpreis
1	1 Stk.	siehe <b>Pos.1</b> (ab 01/2012)			
2	1 Stk.	siehe <b>Pos.2</b> (ab 01/2012)			
3	1 Stk.	siehe <b>Pos.3</b> (ab 01/2012)			
4	1 Stk.	siehe <b>Pos.4</b> (ab 01/2012)			
5	1 Stk.	siehe <b>Pos.5</b> (ab 01/2012)			
6	1 Stk.	siehe <b>Pos.6</b> (ab 01/2012)			
7	1 Stk.	Pelletstrog offen L= 500 für Saugschneckensystem	T209430		
	1 Stk.	Pelletstrog offen L=1000 für Saugschneckensystem	T209431		
	1 Stk.	Pelletstrog offen L=1500 für Saugschneckensystem	T208379		
	1 Stk.	Pelletstrog offen L=2000 für Saugschneckensystem	T209433		
	1 Stk.	Pelletstrog offen L=2500 für Saugschneckensystem	T209435		
	1 Stk.	Pelletstrog offen L=3000 für Saugschneckensystem	T208288		
8	3 Stk.	siehe <b>Pos.8</b> (ab 01/2012)			
9	6 Stk.	siehe <b>Pos.9</b> (ab 01/2012)			
10	6 Stk.	siehe <b>Pos.10</b> (ab 01/2012)			
11	6 Stk.	siehe <b>Pos.11</b> (ab 01/2012)			
12	1 Stk.	siehe <b>Pos.12</b> (ab 01/2012)			
13	1 Stk.	siehe <b>Pos.13</b> (ab 01/2012)			
14	1 Stk.	Lagerflansch für Saugschneckensystem 10x120x212,4	T208243		
15	1 Stk.	Pelletstrog offen L=1500 für Saugschneckensystem	T208379		
16	1 Stk.	Absaugstück für Saugschneckensystem L=500	T208291		
17	1 Stk.	siehe <b>Pos.17</b> (ab 01/2012)			
18	2 Stk.	siehe <b>Pos.18</b> (ab 01/2012)			
19	1 Stk.	siehe <b>Pos.19</b> (ab 01/2012)			
20	2 Stk.	siehe <b>Pos.20</b> (ab 01/2012)			
21	2 Stk.	siehe <b>Pos.21</b> (ab 01/2012)			
22	2 Stk.	siehe <b>Pos.22</b> (ab 01/2012)			

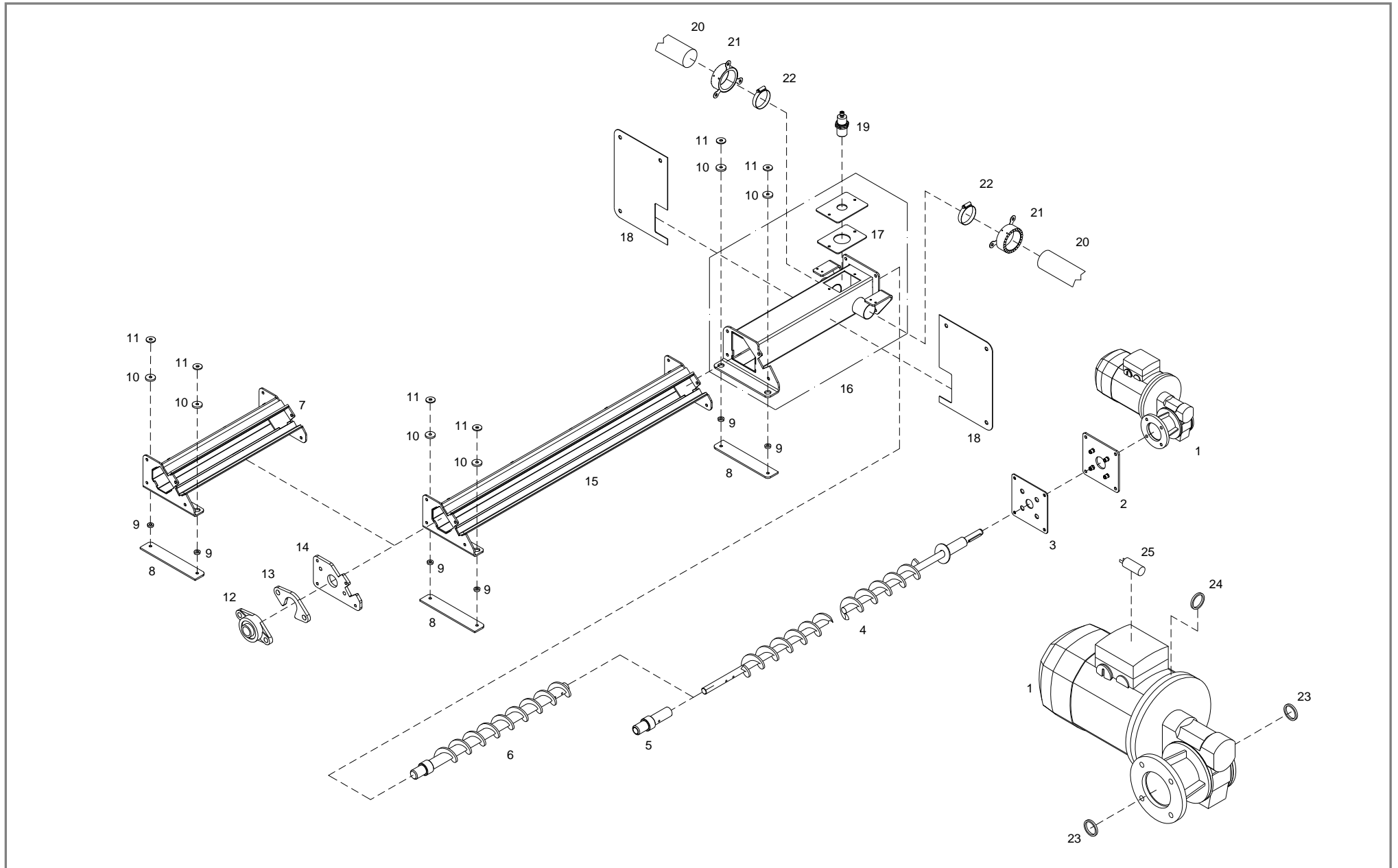


Pos	Menge	Benennung	Artikelnummer	Hinweis	Listenpreis
23	2 Stk.	siehe <b>Pos.23</b> (ab 01/2012)			
24	1 Stk.	siehe <b>Pos.24</b> (ab 01/2012)			
25	1 Stk.	siehe <b>Pos.25</b> (ab 01/2012)			



Pos	Menge	Benennung	Artikelnummer	Hinweis	Listenpreis
1	1 Stk.	Getriebemotor VF44FA20P71 1:20 Einbaulage: B3 – 0,37kW	54349B		
2	1 Stk.	Flansch mit Blindnietmutter für Absaugstück 5x150x150	T208336		
3	1 Stk.	Glasfaserdichtung 3x150x150	T209413		
4	1 Stk.	Grundschnacke ø60 L=2195	T208380		
5	1 Stk.	Wellenende für Grundschnacke ø40x140	70581		
6	1 Stk.	Verlängerungsschnacke ø60 L=500 für Saugschneckensystem	55579		
	1 Stk.	Verlängerungsschnacke ø60 L=1000 für Saugschneckensystem	55580		
	1 Stk.	Verlängerungsschnacke ø60 L=1500 für Saugschneckensystem	55581		
	1 Stk.	Verlängerungsschnacke ø60 L=2000 für Saugschneckensystem	55582		
	1 Stk.	Verlängerungsschnacke ø60 L=2500 für Saugschneckensystem	55583		
	1 Stk.	Verlängerungsschnacke ø60 L=3000 für Saugschneckensystem	55584		
	1 Stk.	Verlängerungsschnacke ø60 L=3500 für Saugschneckensystem	T205111		
7	1 Stk.	Pelletstrog offen L= 500 für Saugschneckensystem	T219020		
	1 Stk.	Pelletstrog offen L=1000 für Saugschneckensystem	T219016		
	1 Stk.	Pelletstrog offen L=1500 für Saugschneckensystem	T212884		
	1 Stk.	Pelletstrog offen L=2000 für Saugschneckensystem	T213146		
	1 Stk.	Pelletstrog offen L=2500 für Saugschneckensystem	T219056		
	1 Stk.	Pelletstrog offen L=3000 für Saugschneckensystem	T213152		
8	3 Stk.	Schallschutzplatte 5x45x234	T208818		
9	6 Stk.	Schallschutzscheibe ø19x5	T208820		
10	6 Stk.	Schallschutzscheibe ø30x5	T208819		
11	6 Stk.	Scheibe ø28x3 vz.	T203737		
12	1 Stk.	Flanschlagereinheit UCFL 206 / L3FK	T209751		
13	1 Stk.	Flansch Auswurf Saugschneckensystem 10x72x150	T100098		
14	1 Stk.	Lagerflansch für Saugschneckensystem 10x120x212,4	T213122		
15	1 Stk.	Pelletstrog offen L=1500 für Saugschneckensystem	T212884		
16	1 Stk.	Absaugstück für Saugschneckensystem L=500	T213035		

# Saugschneckensystem Pellet ø60





Pos	Menge	Benennung	Artikelnummer	Hinweis	Listenpreis
17	1 Stk.	Glasfaserdichtung 3x126x90	T208274		
18	2 Stk.	Blende für Absaugstück 2x225x320	T014400		
19	1 Stk.	Näherungssensor EC3016 PPASL kapazitiv	66626B		
20	1 Stk.	PVC-Saugschlauch ø50x4, L=12,5m	60311		
	1 Stk.	PVC-Saugschlauch ø50x4, L=25m	60313		
21	2 Stk.	Brandschutzwürgemanschette ø81x30	55423D		
22	2 Stk.	Schlauchklemme ø50-65mm	46645		
23	2 Stk.	Wellendichtring ø40xø30x7	36582		
24	1 Stk.	Wellendichtring ø35xø15x7	36576		
25	1 Stk.	Motorbetriebskondensator 8µF	54477		