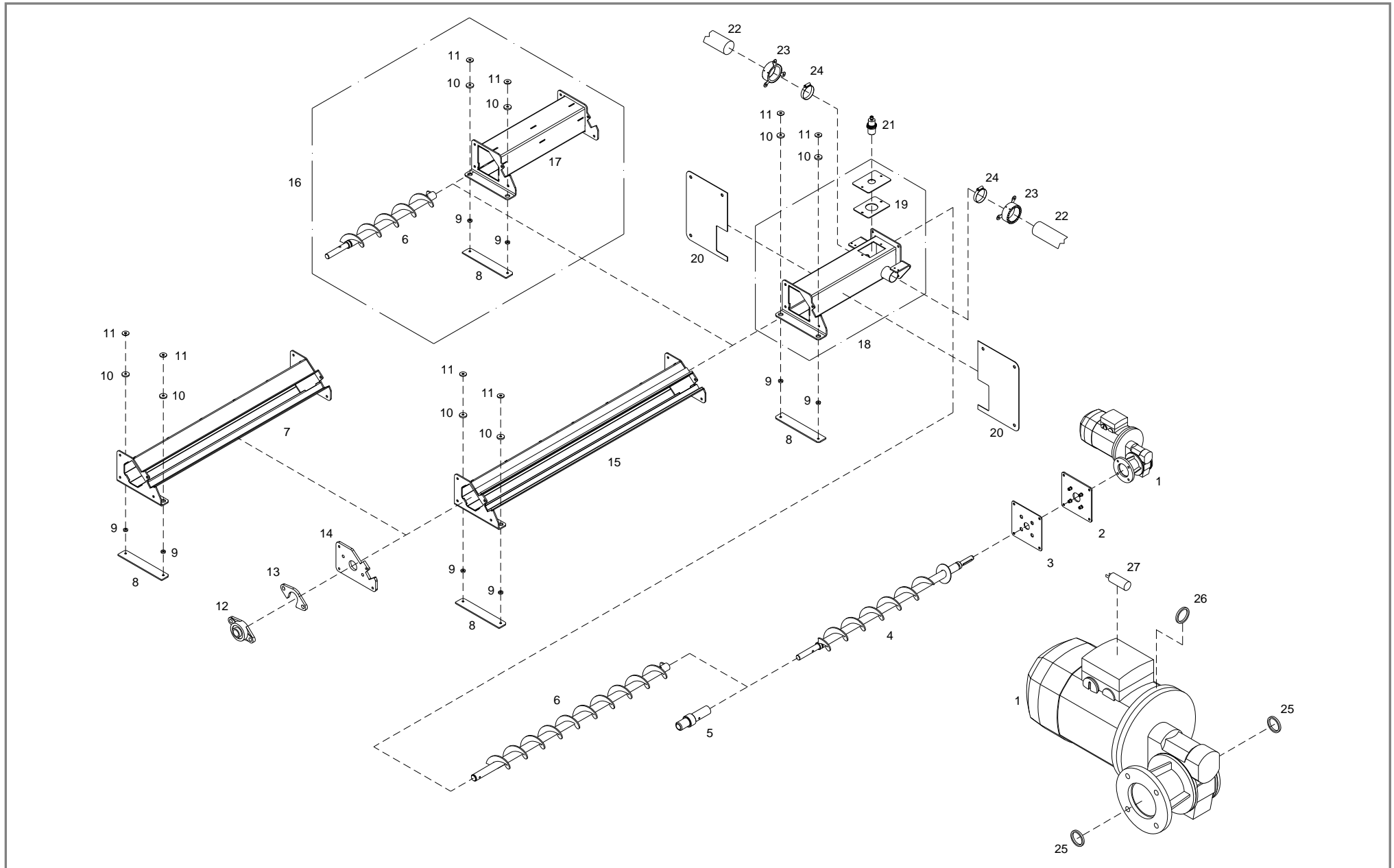
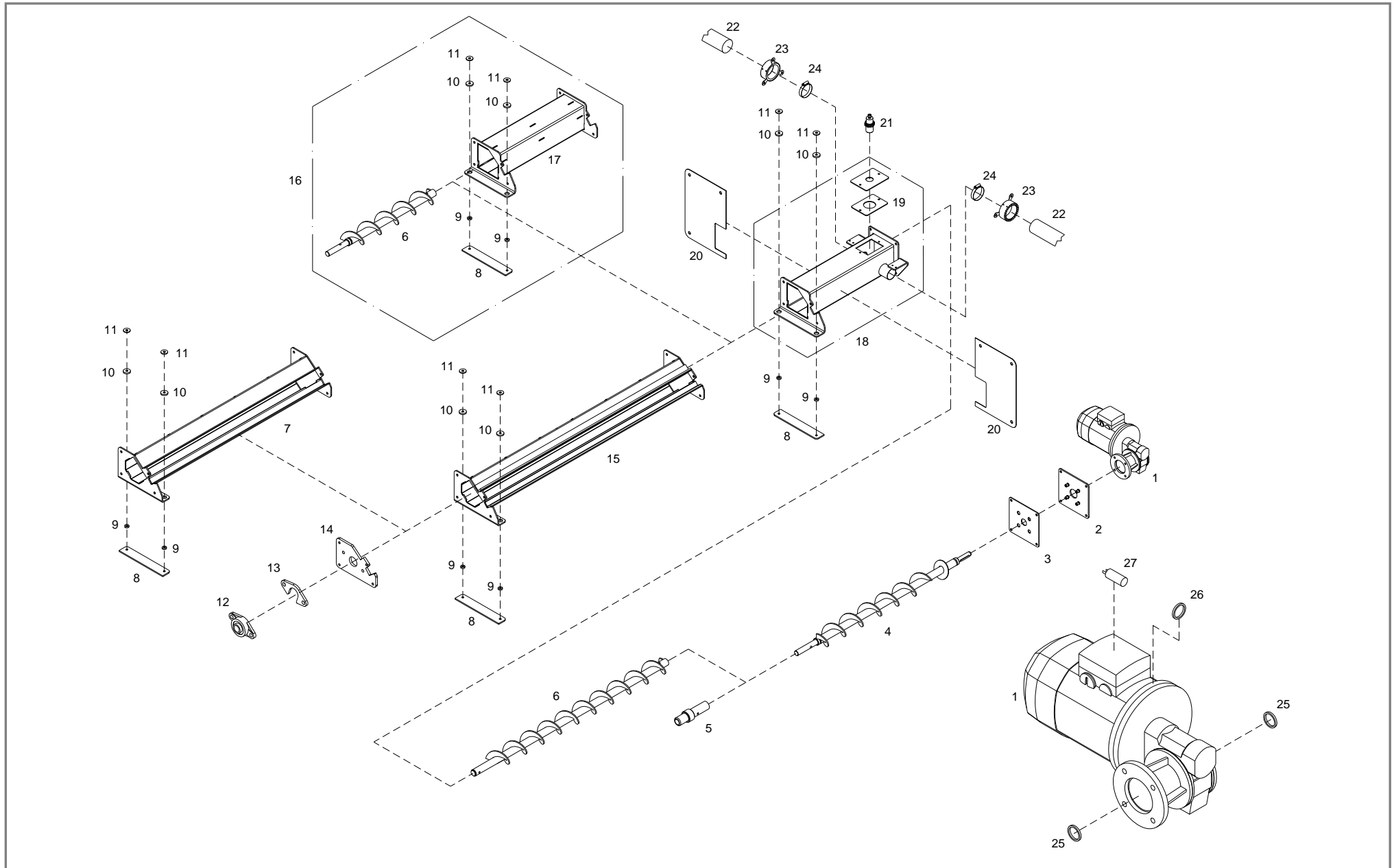


Ersatzteildokumentation
Saugschneckensystem Pellet $\varnothing 80$
(ab 01/2012)



Pos	Menge	Benennung	Artikelnummer	Hinweis	Listenpreis
1	1 Stk.	Getriebemotor VF44FA20P71 1: 35 Einbaulage: B3 – 0,37kW	54379		
2	1 Stk.	Flansch mit Blindnietmutter für Absaugstück 5x170x170	T209685		
3	1 Stk.	Glasfaserdichtung 3x170x170	T209690		
4	1 Stk.	Grundschnacke ø80 L=2695	T209895		
5	1 Stk.	Wellenende für Grundschnacke ø40x115	T209887		
6	1 Stk.	Verlängerungsschnacke ø80 L=500 für Saugschneckensystem	T218911		
	1 Stk.	Verlängerungsschnacke ø80 L=1000 für Saugschneckensystem	T209896		
	1 Stk.	Verlängerungsschnacke ø80 L=2000 für Saugschneckensystem	T211467		
7	1 Stk.	Pelletstrog offen L=500 für Saugschneckensystem	T218878		
	1 Stk.	Pelletstrog offen L=1000 für Saugschneckensystem	T218871		
	1 Stk.	Pelletstrog offen L=2000 für Saugschneckensystem	T213045		
8	4 Stk.	Schallschutzplatte 5x45x252	T209689		
9	8 Stk.	Schallschutzscheibe ø18x5	T208820		
10	8 Stk.	Schallschutzscheibe ø30x5	T208819		
11	8 Stk.	Scheiben ø28x3 vz.	T203737		
12	1 Stk.	Flanschlagereinheit UCFL 206 / L3FK	T209751		
13	1 Stk.	Flansch Auswurf Saugschneckensystem 10x72x150	T100098		
14	1 Stk.	Lagerflansch für Saugschneckensystem 10x143x227	T213137		
15	1 Stk.	Pelletstrog offen L=2000 für Saugschneckensystem	T213045		
16	1 Stk.	Pelletstrog geschlossen L=500 komplett	T220990	optional	
17	1 Stk.	Pelletstrog geschlossen L=500 für Saugschneckensystem	T220974	optional	
18	1 Stk.	Absaugstück für Saugschneckensystem L=500	T213092		
19	1 Stk.	Glasfaserdichtung 3x126x90	T208274		
20	2 Stk.	Blende für Absaugstück 2x235x340	T209686		
21	1 Stk.	Näherungssensor EC3016 PPASL kapazitiv	66626B		
22	1 Stk.	PVC-Saugschlauch ø50x4, L=12,5m	60311		
	1 Stk.	PVC-Saugschlauch ø50x4, L=25,0m	60313		

Saugschneckensystem Pellet ø80



Pos	Menge	Benennung	Artikelnummer	Hinweis	Listenpreis
23	2 Stk.	Brandschutzwürgemanschette ø81x30	55423D		
24	2 Stk.	Schlauchklemme ø50-65mm	46645		
25	2 Stk.	Wellendichtring ø40xø15x7	36582		
26	1 Stk.	Wellendichtring ø35xø15x7	36576		
27	1 Stk.	Motorbetriebskondensator 8µF	54477		