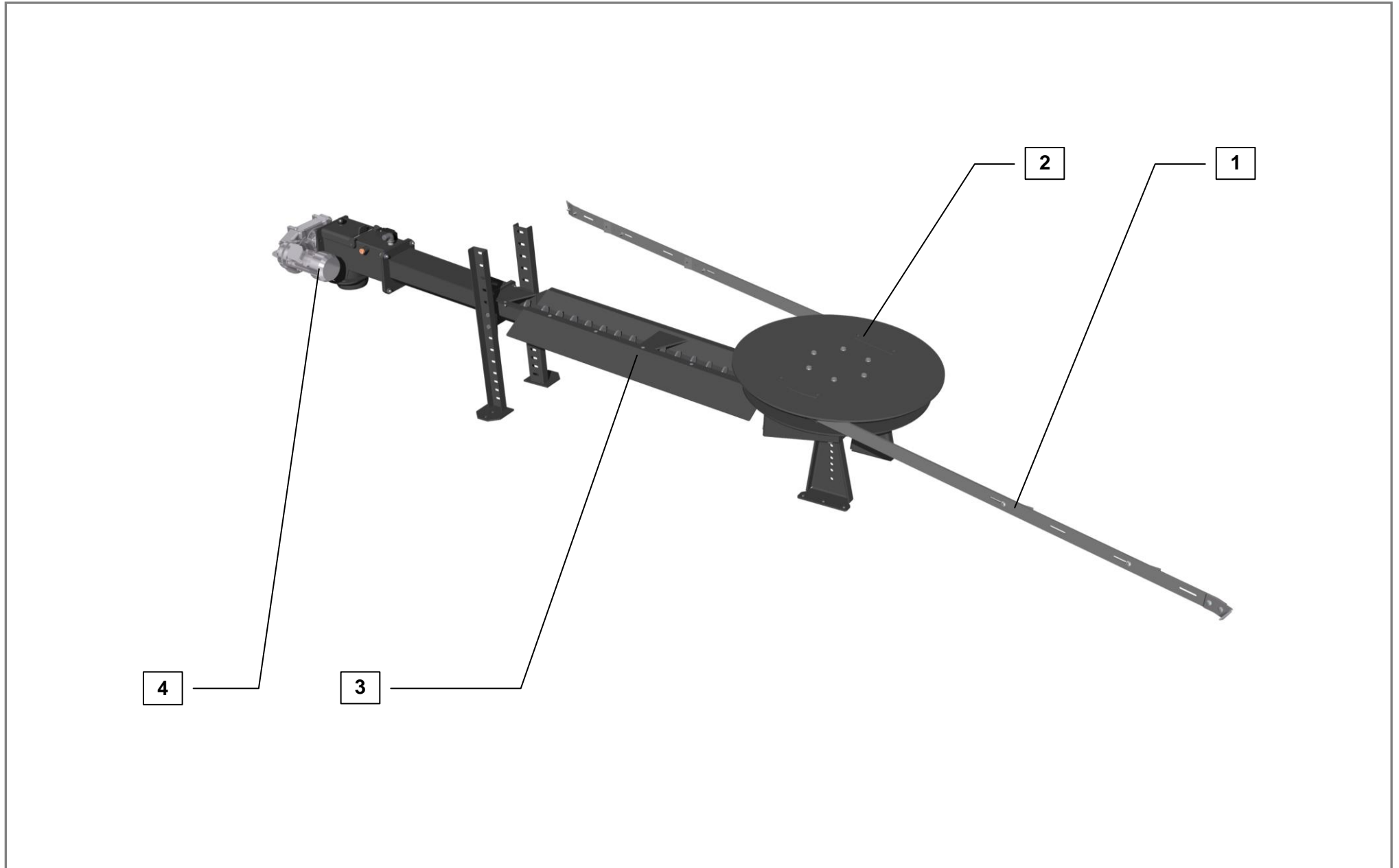
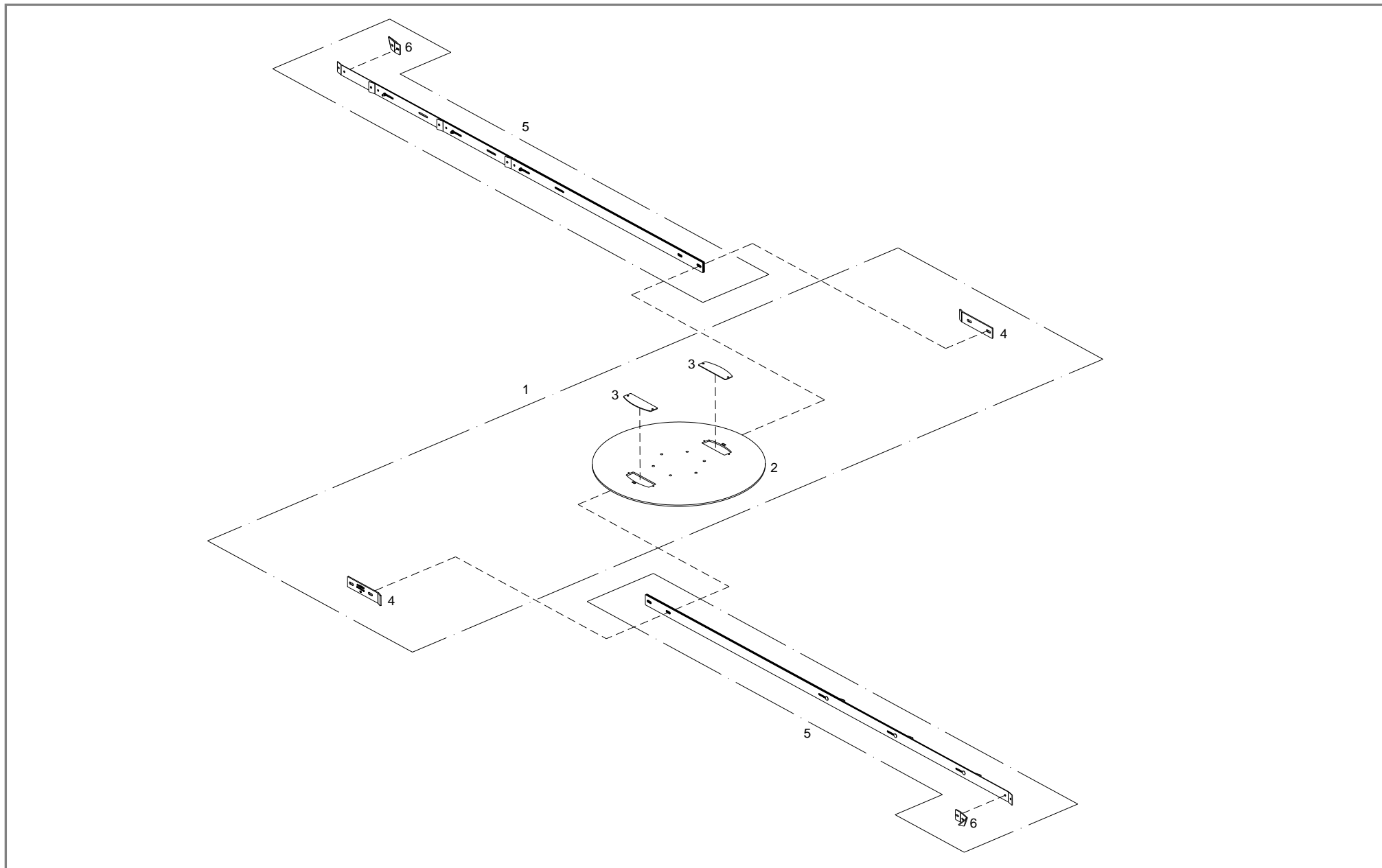


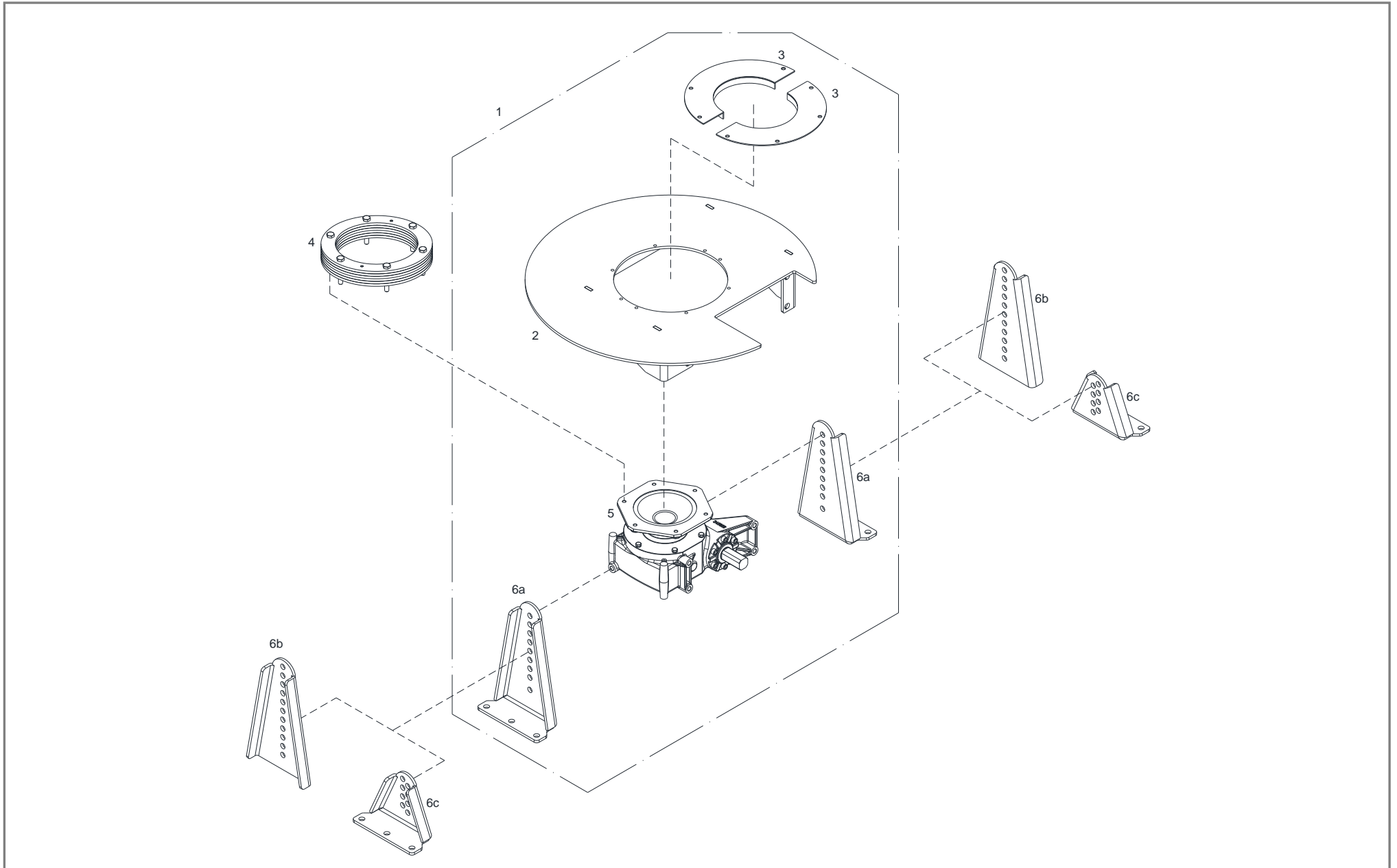
Ersatzteildokumentation
Federblattrührwerk FBR 200



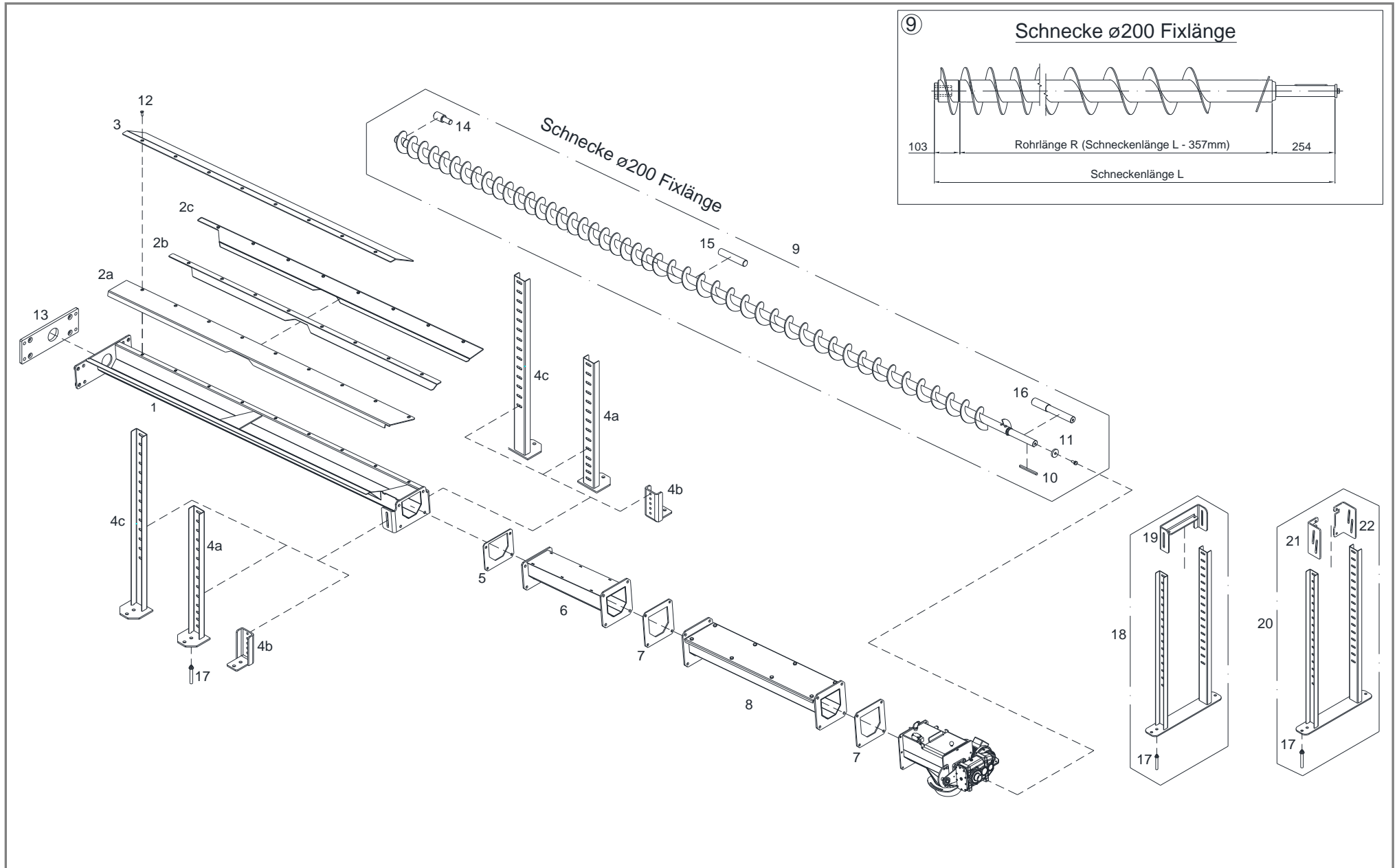
1	Rührkopf und Federpaket.....	Seite 4
2	Grundbausatz.....	Seite 6
3	Fördertrog und Dosierschnecke	Seite 8
4	Fallschachtoberteil und Antrieb	Seite 14



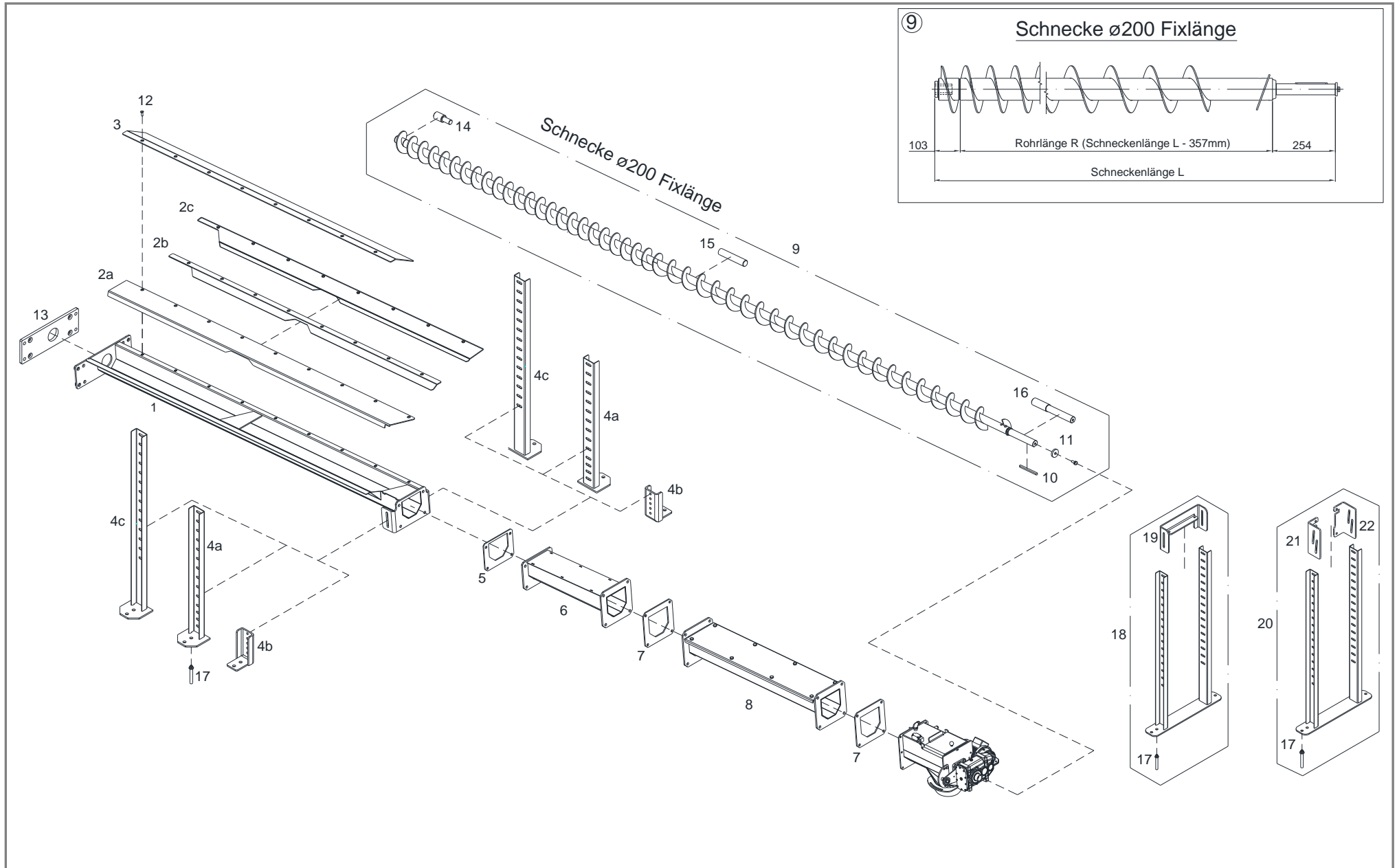
Pos	Menge	Benennung	Artikelnummer	Hinweis	Preis/Stk
1	1 Stk	Rührkopf FBR komplett	T201334		
2	1 Stk	Bodenplatte Rührkopf ø900	95990B		
3	2 Stk	Abdeckblech Grundgestell	T005533		
4	2 Stk	Klemmblech für Federpaket	T010541		
5	2 Stk	Federpaket ø3,0m	95991J		
	2 Stk	Federpaket ø3,5m	95991K		
	2 Stk	Federpaket ø4,0m	95991L		
	2 Stk	Federpaket ø4,5m	95991M		
	2 Stk	Federpaket ø5,0m	95991N		
6	2 Stk	Haken Federpaket	T018007		



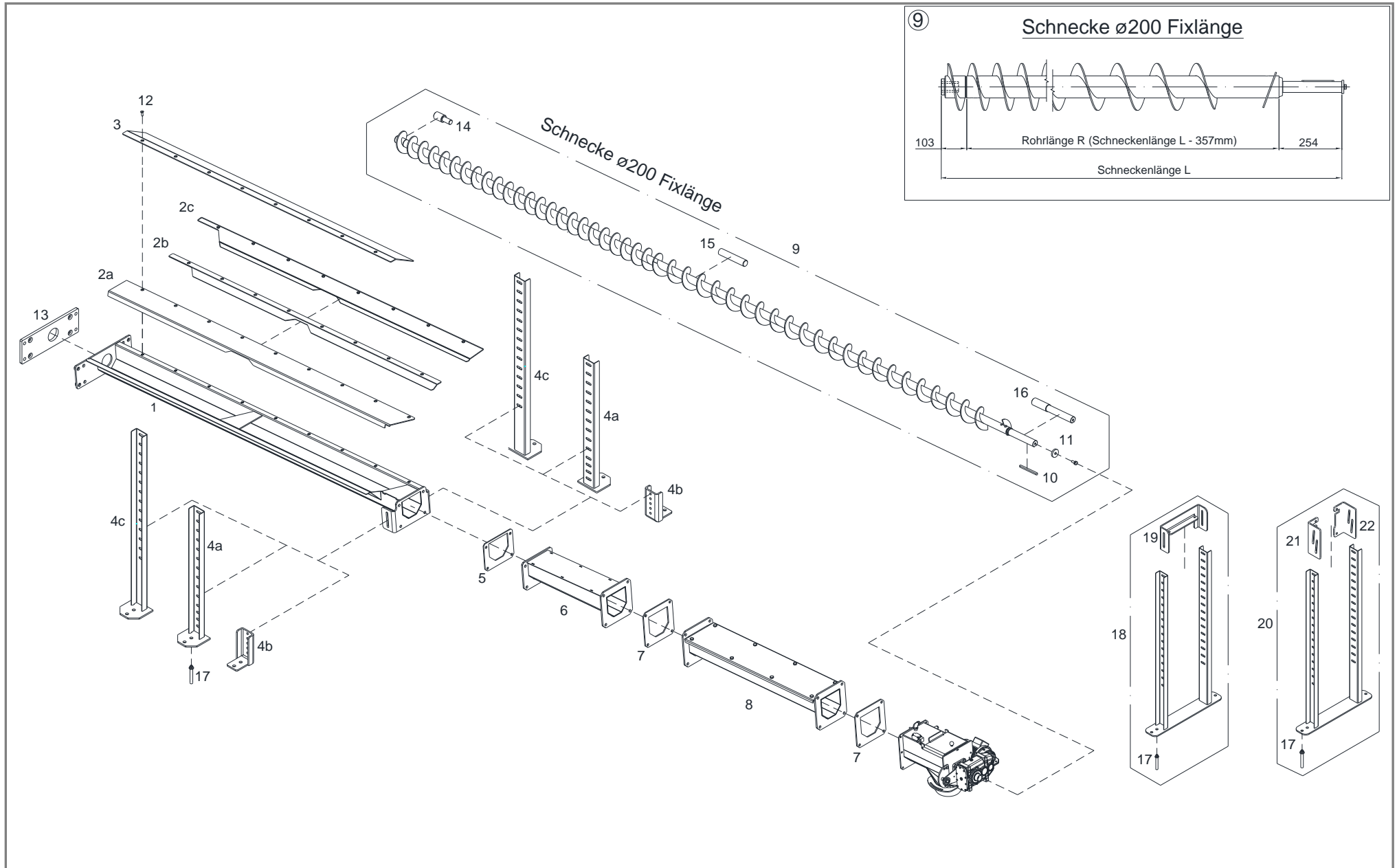
Pos	Menge	Benennung	Artikelnummer	Hinweis	Preis/Stk
1	1 Stk	Grundbausatz FBR 200 komplett	T219274		
2	1 Stk	Bodenplatte	T219305		
3	2 Stk	Abdeckplatte	T219306		
4	1 Stk	Distanz für Rührkopf (Set aus sechs Ringe) Höhe: 48mm	T223259		
5	1 Stk	Getriebe 1MS-125, i=1:15, Farbe: rot		Ersatzartikel: 55051E	
	1 Stk	Getriebe STM Ri125, i=1:15, Farbe: grün	55051E		
6a	2 Stk	Stellfuß L=370	T011445		
6b	2 Stk	Stellfußverlängerung L=372	T011446	optional	
6c	2 Stk	Stellfuß für waagrechten Einbau L=175	T220170	optional	



Pos	Menge	Benennung	Artikelnummer	Hinweis	Preis/Stk
1	1 Stk	Anbautrog offen ø3,0m	T219174		
	1 Stk	Anbautrog offen ø3,5m	T219226		
	1 Stk	Anbautrog offen ø4,0m	T219245		
	1 Stk	Anbautrog offen ø4,5m	T219257		
	1 Stk	Anbautrog offen ø5,0m	T219259		
2a	1 Stk	Abdeckblech Pellets ø3,0m	T219338		
	1 Stk	Abdeckblech Pellets ø3,5m	T219339		
	1 Stk	Abdeckblech Pellets ø4,0m	T219340		
	1 Stk	Abdeckblech Pellets ø4,5m	T219342		
	1 Stk	Abdeckblech Pellets ø5,0m	T219343		
2b	1 Stk	Abdeckblech Hackgut ø3,0m	T219328		
	1 Stk	Abdeckblech Hackgut ø3,5m	T219329		
	1 Stk	Abdeckblech Hackgut ø4,0m	T219330		
	1 Stk	Abdeckblech Hackgut ø4,5m	T219331		
	1 Stk	Abdeckblech Hackgut ø5,0m	T219332		
2c	1 Stk	Abdeckblech Hackgut breit ø3,0m	T219333	Sonderlösung	
	1 Stk	Abdeckblech Hackgut breit ø3,5m	T219334	Sonderlösung	
	1 Stk	Abdeckblech Hackgut breit ø4,0m	T219335	Sonderlösung	
	1 Stk	Abdeckblech Hackgut breit ø4,5m	T219336	Sonderlösung	
	1 Stk	Abdeckblech Hackgut breit ø5,0m	T219337	Sonderlösung	
3	1 Stk	Auffahrblech für Austragung ohne Boden - ø3,0m	T219183		
	1 Stk	Auffahrblech für Austragung ohne Boden - ø3,5m	T219184		
	1 Stk	Auffahrblech für Austragung ohne Boden - ø4,0m	T219185		
	1 Stk	Auffahrblech für Austragung ohne Boden - ø4,5m	T219188		
	1 Stk	Auffahrblech für Austragung ohne Boden - ø5,0m	T219189		
4a	2 Stk	Stellfuß L=808	95990S	optional	
4b	2 Stk	Stellfuß für waagrechten Einbau L=185	T220172	optional	

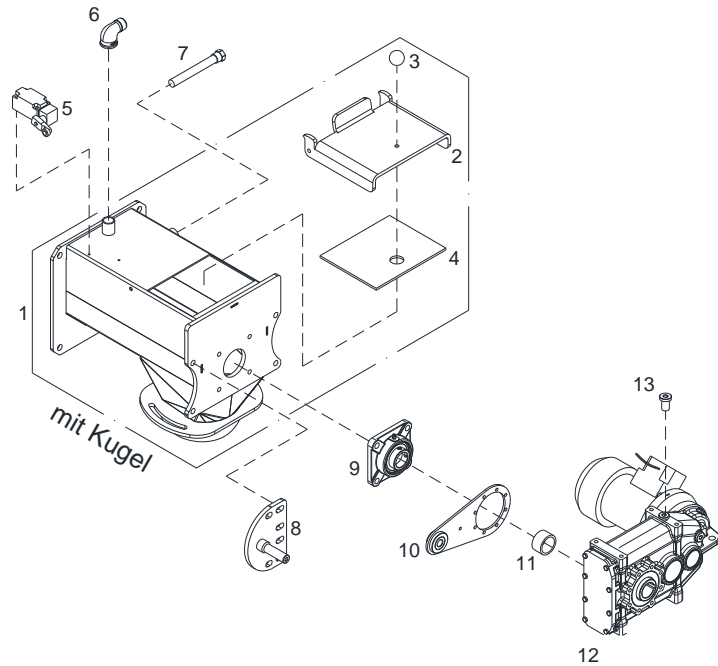


Pos	Menge	Benennung	Artikelnummer	Hinweis	Preis/Stk
4c	2 Stk	Stellfuß lang L=1108	T210922		
5	1 Stk	Kerafaserdichtung Übergangstrog 5x256x320	T219200		
6	1 Stk	Übergangstrog FBR 200 - L=600mm	T219176		
	1 Stk	Übergangstrog FBR 200 - L=400mm	T238504	Sonderlänge	
	1 Stk	Übergangstrog FBR 200 - L=200mm	T238491	Sonderlänge	
7	2 Stk	Kerafaserdichtung Trog 6x324x324	T215100		
8	1 Stk	Dosierkanal - Schnecke ø200 L=200mm	T215516		
	1 Stk	Dosierkanal - Schnecke ø200 L=300mm	T215524		
	1 Stk	Dosierkanal - Schnecke ø200 L=400mm	T215533		
	1 Stk	Dosierkanal - Schnecke ø200 L=500mm	T215540		
	1 Stk	Dosierkanal - Schnecke ø200 L=600mm	T215550		
	1 Stk	Dosierkanal - Schnecke ø200 L=700mm	T215560		
	1 Stk	Dosierkanal - Schnecke ø200 L=800mm	T215571		
	1 Stk	Dosierkanal - Schnecke ø200 L=900mm	T215582		
	1 Stk	Dosierkanal - Schnecke ø200 L=1000mm	T215404		
	1 Stk	Dosierkanal - Schnecke ø200 L=1500mm	T215736		
	1 Stk	Dosierkanal - Schnecke ø200 L=2000mm	T215593		
9	1 Stk	Dosierschnecke progressiv ø200 komplett	T219198		
10	1 Stk	Passfeder 14x9x130	T218816		
11	1 Stk	Scheibe ø54x8	T231880		
12	9 Stk	Senkschraube mit Innensechskant M8x25	66321		
13	1 Stk	Adapterblech 15x150x420	T219191		
14	1 Stk	Kupplung ø89x185	T219205	Einschweißteil	
15	1 Stk	Welle-Schneckenverlängerung ø80x200	T219101	Einschweißteil	
16	1 Stk	Wellenstumpf ø80,8x354 inkl. Passfeder	T218787	Einschweißteil	
17	8 Stk	Hochleistungsanker FH II 15/10 B	66237A		
18	1 Stk	Ersatzartikel siehe Pos.20			

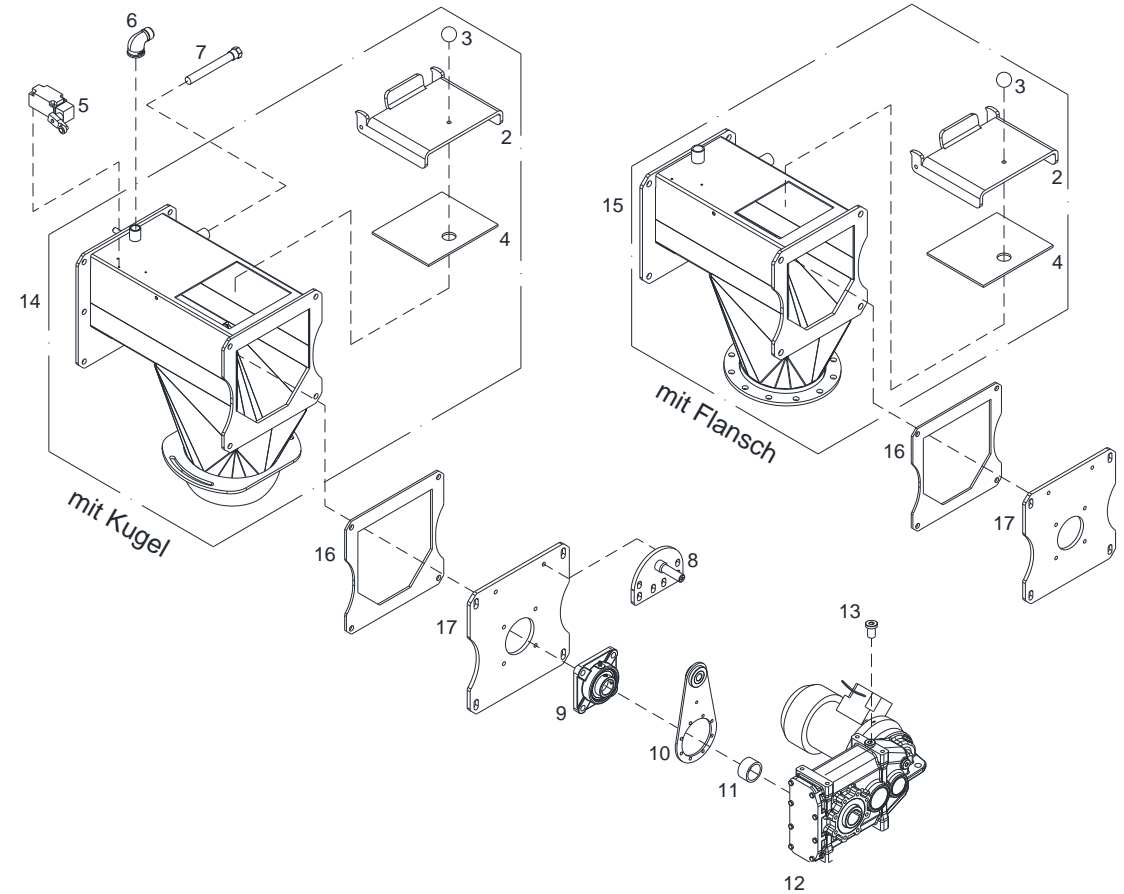


Pos	Menge	Benennung	Artikelnummer	Hinweis	Preis/Stk
19	1 Stk	Ersatzartikel siehe Pos.21 u. Pos.22			
20	1 Stk	Stellfuß für Heizraum komplett	T252495		
21	1 Stk	Verstellkonsole links	T252497		
22	1 Stk	Verstellkonsole rechts	T252496		

bis 02/2014



ab 03/2014



Pos	Menge	Benennung	Artikelnummer	Hinweis	Preis/Stk
1	1 Stk	Ersatzartikel siehe Pos.14, 16 und 17			
2	1 Stk	Deckel Fallschachtoberteil	T218725		
3	1 Stk	Kugelgriff M8	43202		
4	1 Stk	Kerafaserdichtung 256x218x6	T218728		
5	1 Stk	Endausschalter mit Kabel 3,2m	66652K		
6	1 Stk	Knie ¾"	46856		
7	1 Stk	Thermische Ablaufsicherung ¾"	65215		
8	1 Stk	Drehmomentstütze Fallschachtoberteil ø200/250	T218922		
9	1 Stk	Flanschlagereinheit UCF 209	55188		
10	1 Stk	Drehmomentstütze A=200	T218694		
11	1 Stk	Distanzrohr für PLM 85/3 – Ro ø57x5,6x31	T219116		
12	1 Stk	Flachgetriebemotor STM PLM 85/3 - 0,75kW, 10,2U/min	T218484	TM500	
13	1 Stk	Entlüftungsschraube ½" für STM PLM85	53009		
14	1 Stk	Fallschachtoberteil 5° ±8° mit Kugel ø200 komplett	T235252	Kugelausführung	
15	1 Stk	Fallschachtoberteil 0° mit Flansch ø200 komplett	T234513	Flanschausführung	
	1 Stk	Fallschachtoberteil 5° mit Flansch ø200 komplett	T235138	Flanschausführung	
	1 Stk	Fallschachtoberteil 10° mit Flansch ø200 komplett	T235157	Flanschausführung	
16	1 Stk	Kerafaserdichtung 6x324x324	T235132		
17	1 Stk	Flanschplatte 10x330x345	T235115		