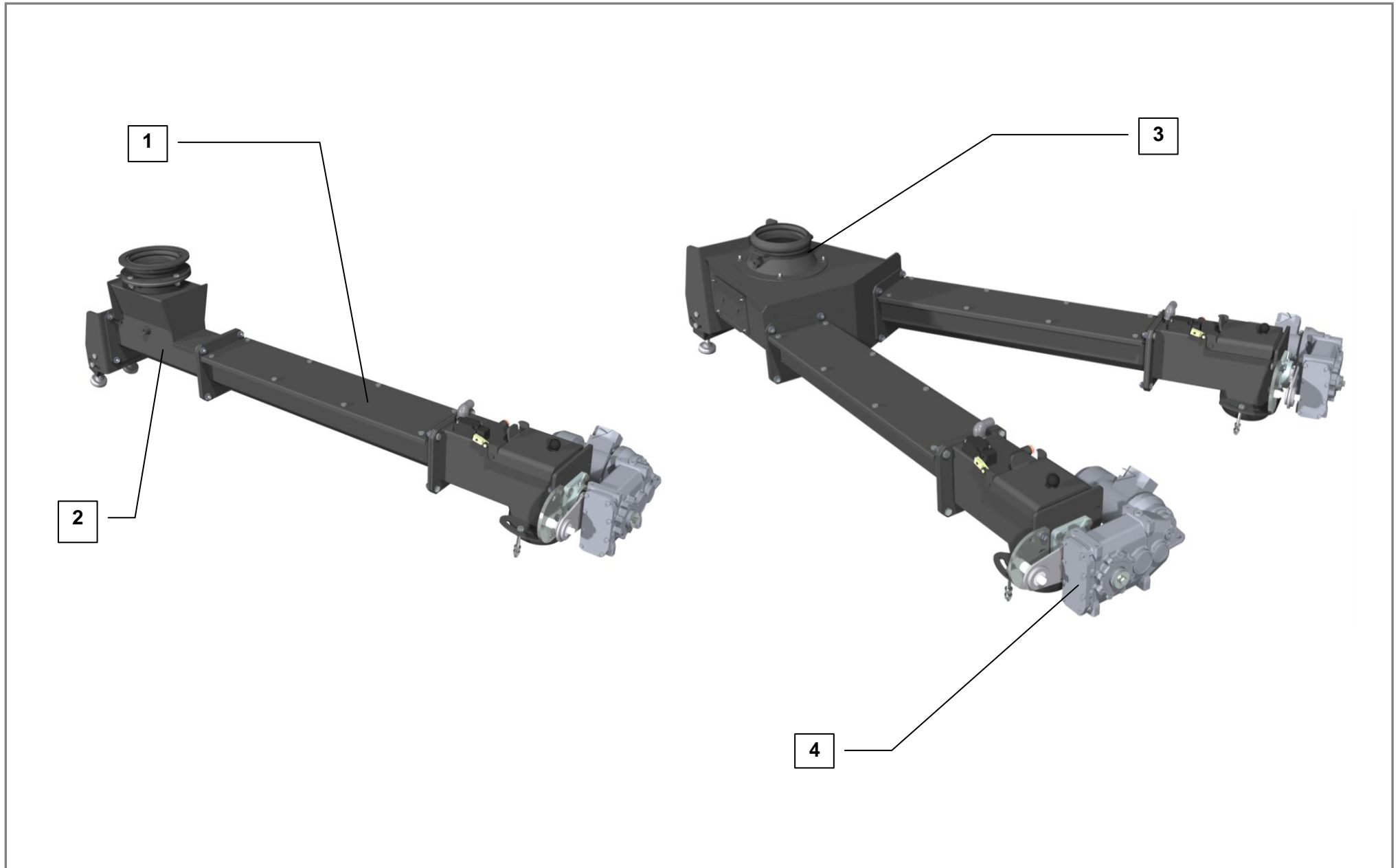


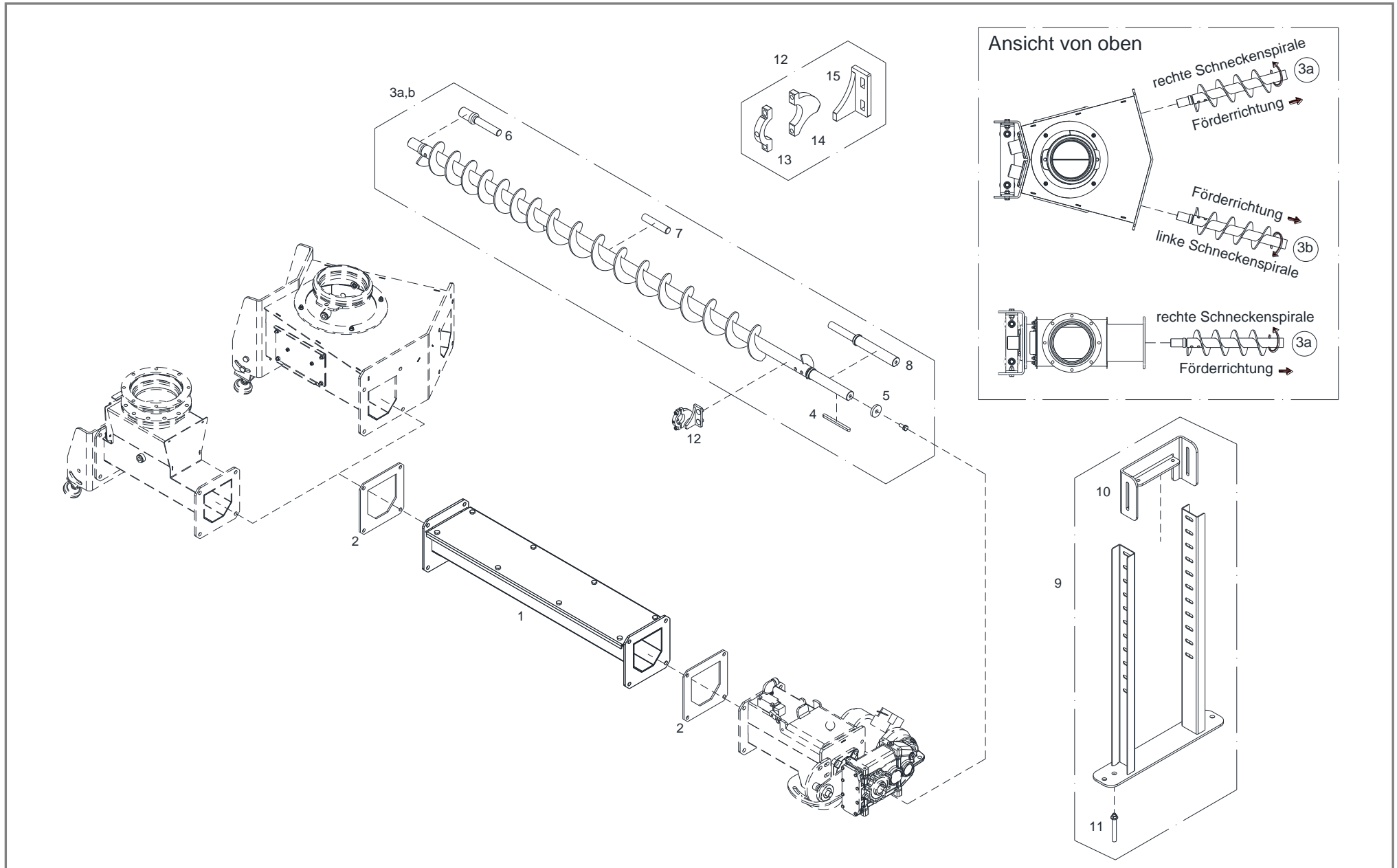
## **Ersatzteildokumentation**

*Förderschnecke ø110*

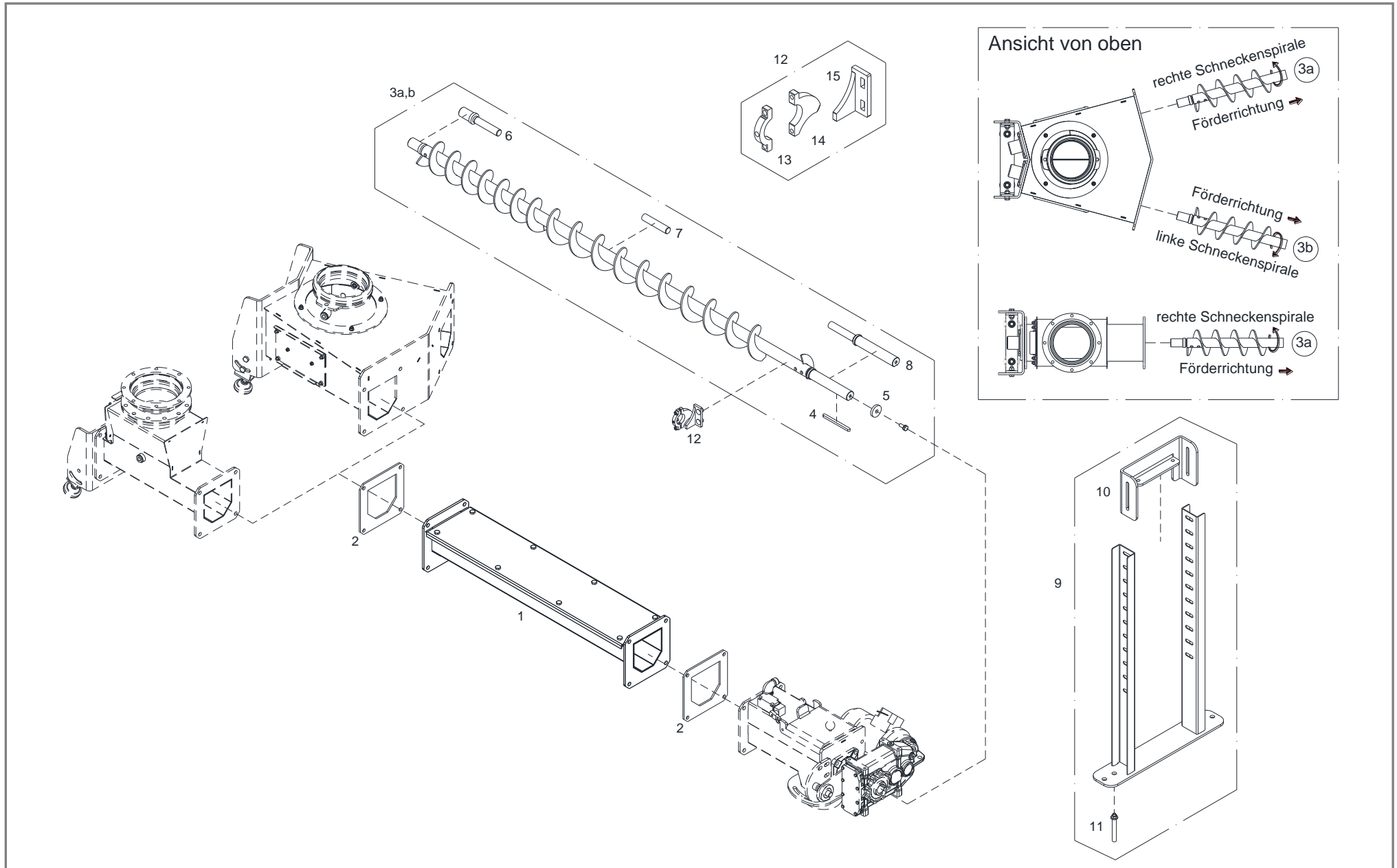
*Y-Verteilerbox ø110*



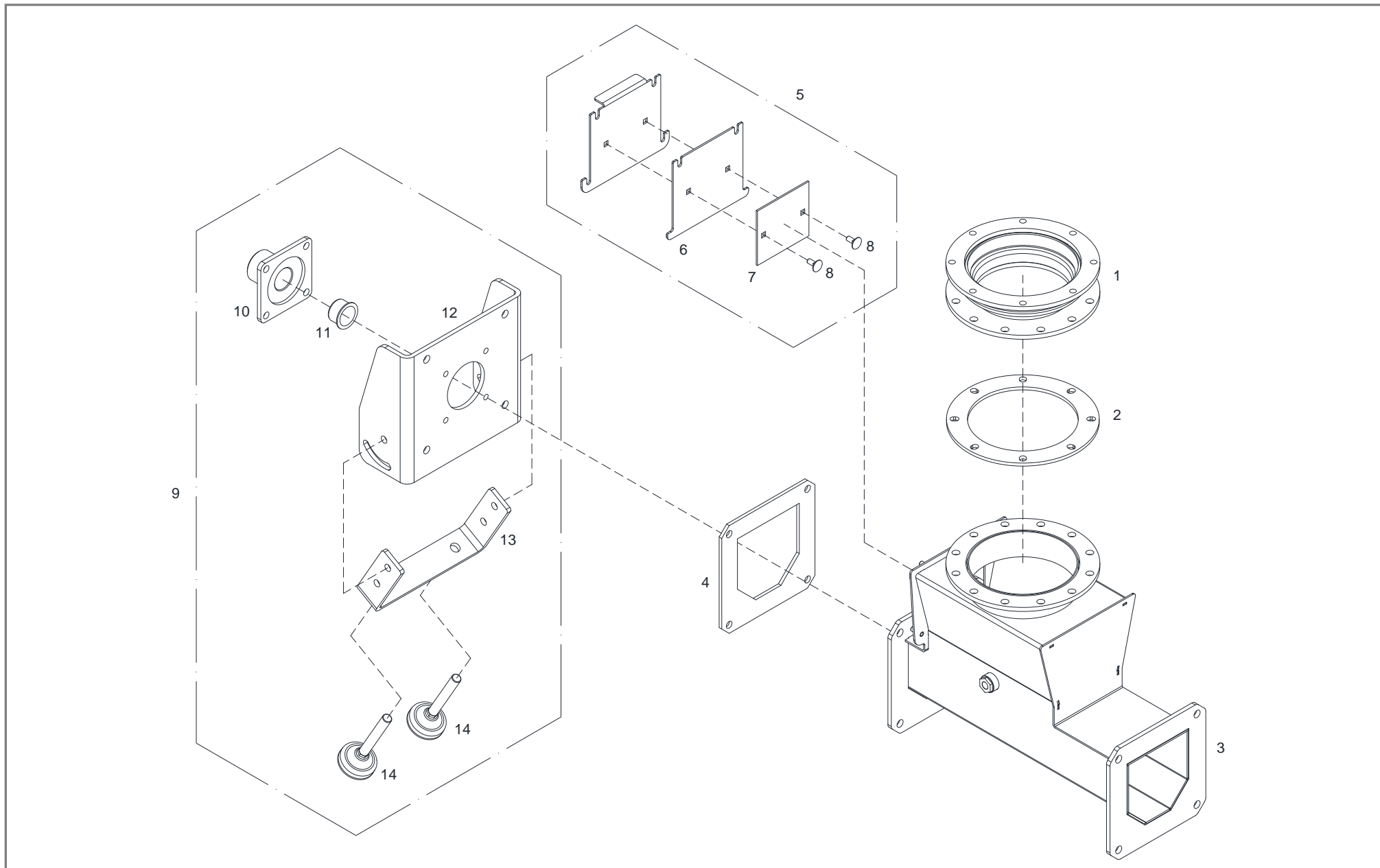
<b>1</b>	Fördertrog und Dosierschnecke ø110.....	Seite 4
<b>2</b>	Fallschachtunterteil mit Abstützung und Lagerung ø110.....	Seite 8
<b>3</b>	Y-Verteilerbox ø110 (bis 09/2015) .....	Seite 10
	Y-Verteilerbox ø110 (ab 10/2015).....	Seite 12
<b>4</b>	Fallschachtoberteil und Antrieb ø110 .....	Seite 14



Pos	Menge	Benennung	Artikelnummer	Hinweis	Preis/Stk
1	1 Stk	Dosierkanal Schnecke ø110 L=100mm	95460		
	1 Stk	Dosierkanal Schnecke ø110 L=200mm	95464		
	1 Stk	Dosierkanal Schnecke ø110 L=300mm	95465		
	1 Stk	Dosierkanal Schnecke ø110 L=400mm	95466		
	1 Stk	Dosierkanal Schnecke ø110 L=500mm	95553A		
	1 Stk	Dosierkanal Schnecke ø110 L=600mm	95467		
	1 Stk	Dosierkanal Schnecke ø110 L=700mm	95468		
	1 Stk	Dosierkanal Schnecke ø110 L=800mm	95469		
	1 Stk	Dosierkanal Schnecke ø110 L=900mm	95470		
	1 Stk	Dosierkanal Schnecke ø110 L=1000mm	95562A		
	1 Stk	Dosierkanal Schnecke ø110 L=1200mm	T230493		
	1 Stk	Dosierkanal Schnecke ø110 L=1400mm	T230505		
	1 Stk	Dosierkanal Schnecke ø110 L=1500mm	T215859		
	1 Stk	Dosierkanal Schnecke ø110 L=1600mm	T230506		
	1 Stk	Dosierkanal Schnecke ø110 L=1800mm	T230507		
	1 Stk	Dosierkanal Schnecke ø110 L=2000mm	95507		
2	2 Stk	Kerafaserdichtung 214x214x6	35018		
3a	1 Stk	Dosierschnecke ø110 – rechte Schneckenspirale	T216739		
3b	1 Stk	Dosierschnecke ø110 – linke Schneckenspirale	T233585		
4	1 Stk	Passfeder 10x8x130	56503		
5	1 Stk	Scheibe ø45x8	T220351		
6	1 Stk	Wellenstummel für UCF 207 ø40x170	95490	Einschweißteil	
7	1 Stk	Welle-Schneckenverlängerung ø29,8x200	70580	Einschweißteil	
8	1 Stk	Wellenstumpf ø40x300 inkl. Passfeder	70539	Einschweißteil	
9	1 Stk	Stellfuß für Heizraum komplett – Schnecke ø110	T208317		
10	1 Stk	Konsole	T208263		
11	2 Stk	Hochleistungsanker FH II 15/10 B	66237A		
12	1 Stk	Fasernbrecher komplett für Schnecke ø110	T219577	optional	

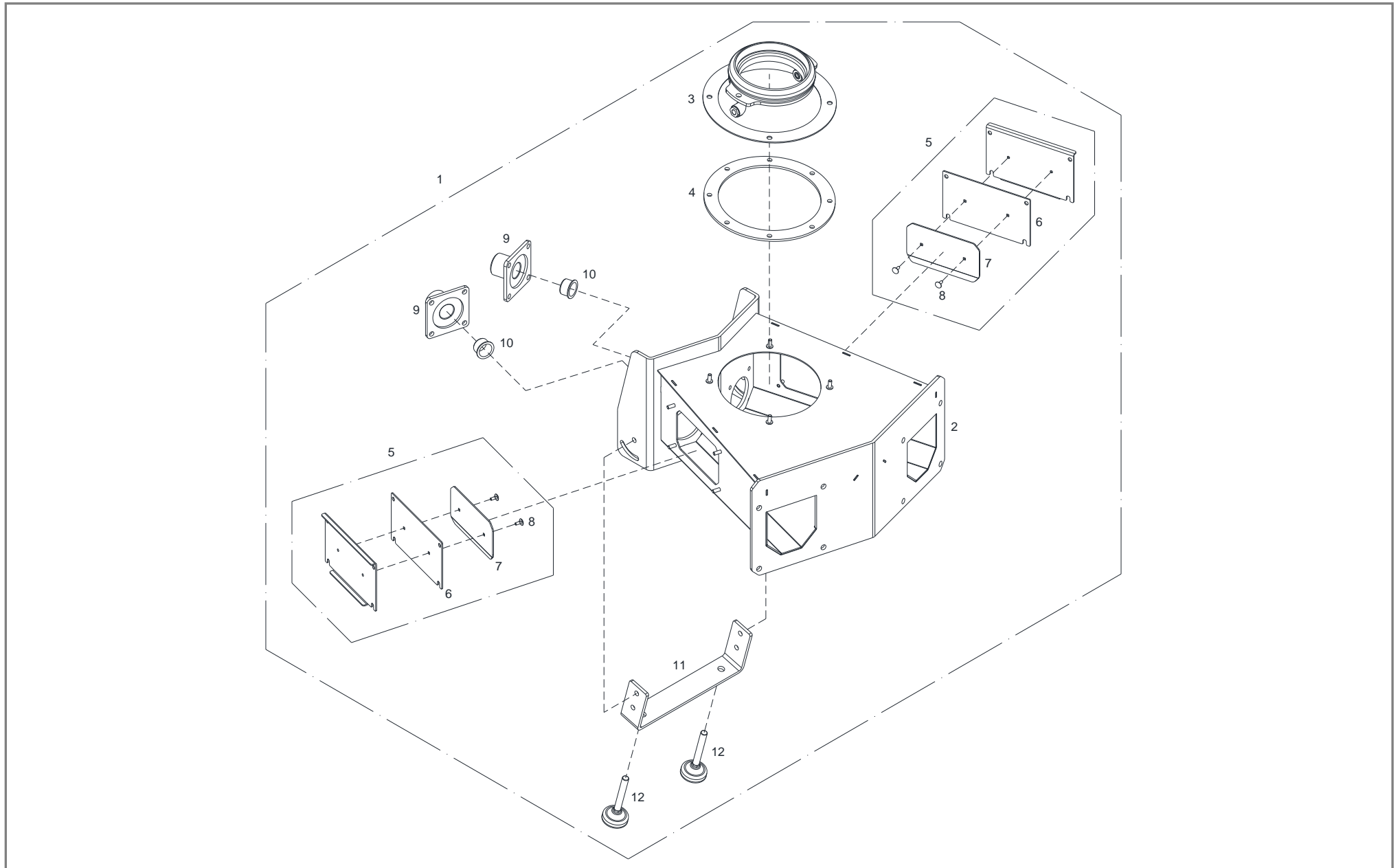


Pos	Menge	Benennung	Artikelnummer	Hinweis	Preis/Stk
13	1 Stk	Spannbacke	T218697		
14	1 Stk	Schneidbacke	T218705		
15	1 Stk	Abscherbacke	T219592		

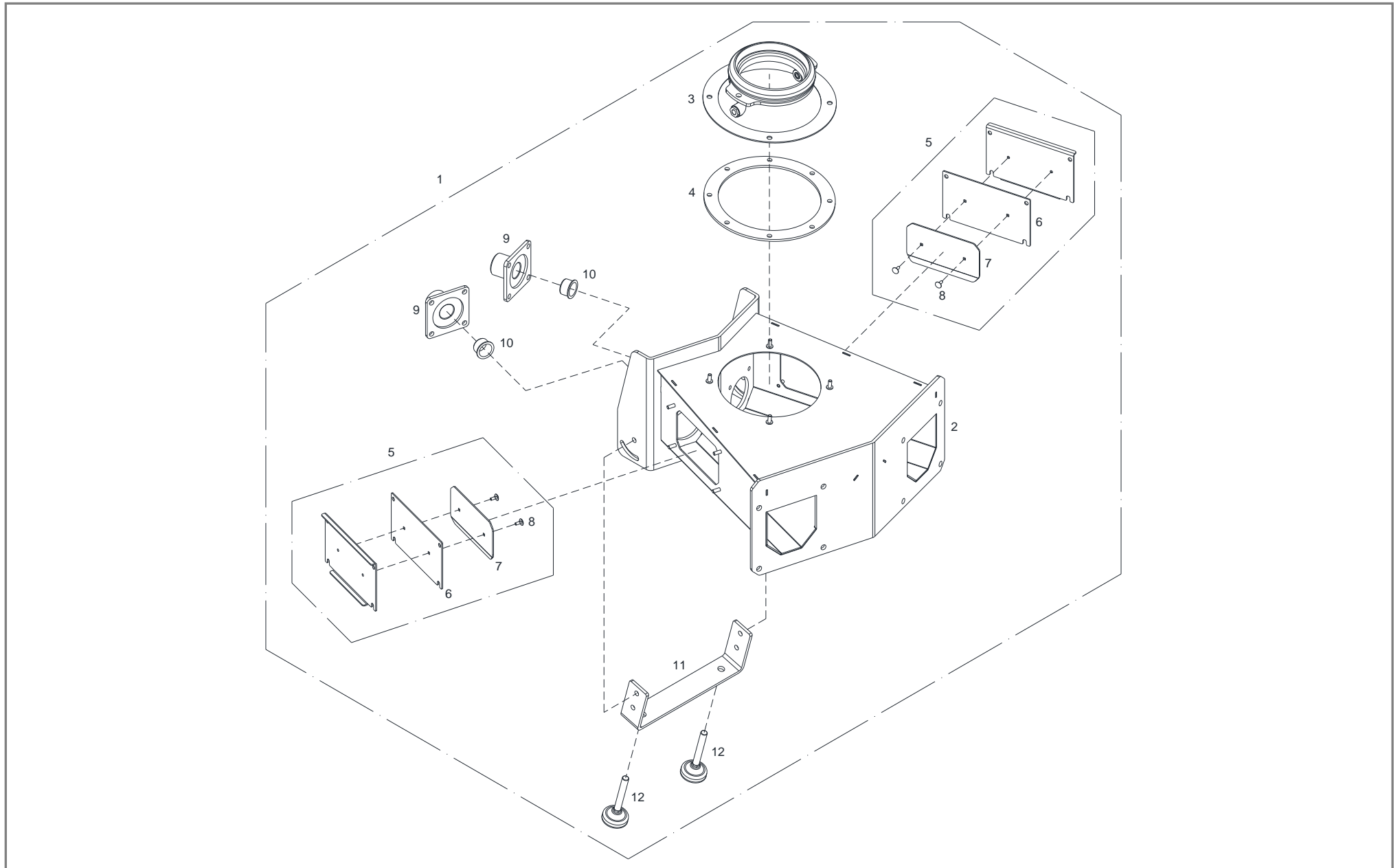




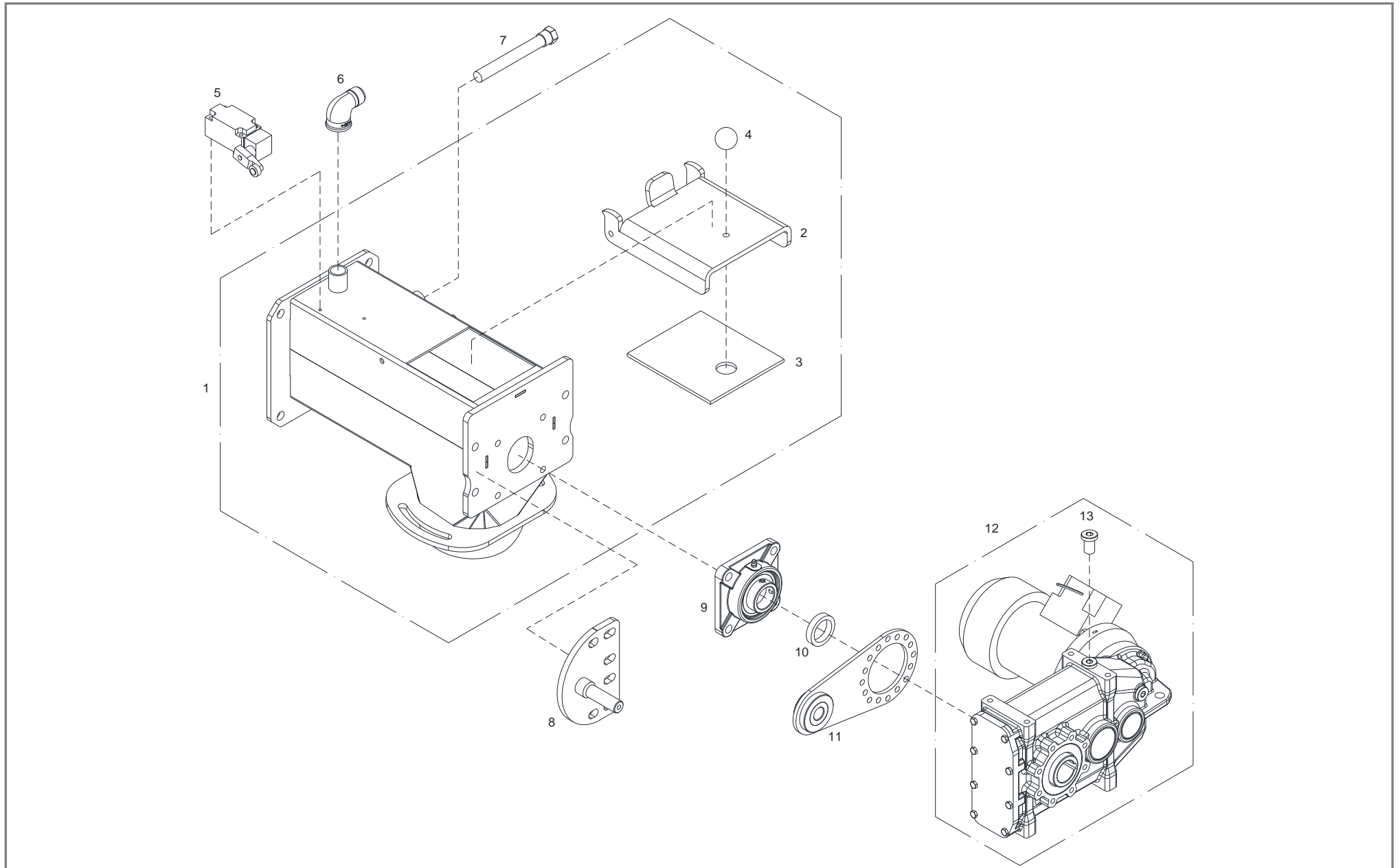
Pos	Menge	Benennung	Artikelnummer	Hinweis	Preis/Stk
1	1 Stk	Becher ø158	T219765		
	1 Stk	Becher ø180	95990V		
2	1 Stk	Kerafaserdichtung ø248x6	35019		
3	1 Stk	Fallschachtunterteil 0°	T216352		
	1 Stk	Fallschachtunterteil 15°	T216325		
	1 Stk	Fallschachtunterteil 30°	T216353		
	1 Stk	Fallschachtunterteil 45°	T216259		
4	1 Stk	Kerafaserdichtung 6x214x214	35018		
5	1 Stk	Revisionsdeckel Fallschachtunterteil	T216351		
6	1 Stk	Glasfaserdichtung 3x186x150	T216256		
7	1 Stk	Schutzblech Fallschachtunterteil	T216255		
8	2 Stk	Flachrundsraube M8x20	66052		
9	1 Stk	Abstützung mit Gleitlager für Förderschnecke 0-45°	T216741		
10	1 Stk	Gleitlagerbock	T206823		
11	1 Stk	Gleitlager ø39xø35x26	T216744		
12	1 Stk	Platte Abstützung 0-45°	T216853		
13	1 Stk	Bügel Abstützung	T022327		
14	2 Stk	Stellfuß ø64x130 – M16	43265		



Pos	Menge	Benennung	Artikelnummer	Hinweis	Preis/Stk
1	1 Stk	Ersatzartikel siehe <b>Pos.1</b> (Y-Verteilerbox (ab 10/2015))			
2	1 Stk	Ersatzartikel siehe <b>Pos.2</b> und <b>11</b> (Y-Verteilerbox (ab 10/2015))			
3	1 Stk	siehe <b>Pos.3</b> (Y-Verteilerbox (ab 10/2015))			
4	1 Stk	siehe <b>Pos.4</b> (Y-Verteilerbox (ab 10/2015))			
5	2 Stk	siehe <b>Pos.5</b> (Y-Verteilerbox (ab 10/2015))			
6	2 Stk	siehe <b>Pos.6</b> (Y-Verteilerbox (ab 10/2015))			
7	2 Stk	siehe <b>Pos.7</b> (Y-Verteilerbox (ab 10/2015))			
8	4 Stk	siehe <b>Pos.8</b> (Y-Verteilerbox (ab 10/2015))			
9	2 Stk	siehe <b>Pos.9</b> (Y-Verteilerbox (ab 10/2015))			
10	2 Stk	siehe <b>Pos.10</b> (Y-Verteilerbox (ab 10/2015))			
11	1 Stk	Bügel Abstützung	T219938		
12	2 Stk	siehe <b>Pos.12</b> (Y-Verteilerbox (ab 10/2015))			



Pos	Menge	Benennung	Artikelnummer	Hinweis	Preis/Stk
1	1 Stk	Y-Verteilerbox 30° - Kugel ø180	T240508		
	1 Stk	Y-Verteilerbox 45° - Kugel ø180	T240509		
	1 Stk	Y-Verteilerbox 60° - Kugel ø180	T240510		
2	1 Stk	Y-Verteilerbox 30° - Schweißbaugruppe	T240747		
	1 Stk	Y-Verteilerbox 45° - Schweißbaugruppe	T240815		
	1 Stk	Y-Verteilerbox 60° - Schweißbaugruppe	T240813		
3	1 Stk	Konus Kugel ø180	T219425		
4	1 Stk	Kerafaserdichtung ø319x6	T210391		
5	2 Stk	Revisionsdeckel Y-Verteilerbox	T217882		
6	2 Stk	Glasfaserdichtung 3x138x244	T217881		
7	2 Stk	Zwischenblech Revisionsdeckel	T217880		
8	4 Stk	Flachrundschraube M6x16	66282		
9	2 Stk	Gleitlagerbock	T206823		
10	2 Stk	Gleitlager ø39xø35x26	T216744		
11	1 Stk	Bügel Abstützung	T240746		
12	2 Stk	Stellfuß ø64x130 - M16	43265		



Pos	Menge	Benennung	Artikelnummer	Hinweis	Preis/Stk
1	1 Stk	Fallschachtoberteil 5° ±8° - Becher ø158	T030070		
	1 Stk	Fallschachtoberteil 15° ±8° - Becher ø158	T207568		
	1 Stk	Fallschachtoberteil 30° ±8° - Becher ø158	T207573		
	1 Stk	Fallschachtoberteil 45° ±8° - Becher ø158	T210268		
	1 Stk	Fallschachtoberteil 5° ±8° - Becher ø180	T030068		
	1 Stk	Fallschachtoberteil 15° ±8° - Becher ø180	T209774		
	1 Stk	Fallschachtoberteil 30° ±8° - Becher ø180	T209791		
	1 Stk	Fallschachtoberteil 45° ±8° - Becher ø180	T209797		
2	1 Stk	Deckel Fallschachtoberteil	T011490		
3	1 Stk	Kerafaserdichtung 6x150x170	35017		
4	1 Stk	Kugelgriff Fallschachtoberteil	43202		
5	1 Stk	Endausschalter	66652K1		
6	1 Stk	Knie Fig 92 ¾"	46856		
7	1 Stk	Thermische Ablaufsicherung ¾"	65215		
8	1 Stk	Drehmomentstütze Fallschachtoberteil ø110/150	T209211		
9	1 Stk	Flanschlagereinheit UCF 207	55195		
10	1 Stk	Distanzrohr für PLM 65/3 - Ro ø48,3x6,3x10	T203351		
11	1 Stk	Drehmomentstütze A=150	T237981		
12	1 Stk	Flachgetriebemotor STM PLM 65/3 - 0,25kW, 4,45U/min	T203356	T4 24-75	
	1 Stk	Flachgetriebemotor STM PLM 65/3 - 0,37kW, 10,5U/min	T208649	T4 90-110	
13	1 Stk	Entlüftungsschraube ½" für STM PLM 65	53009		