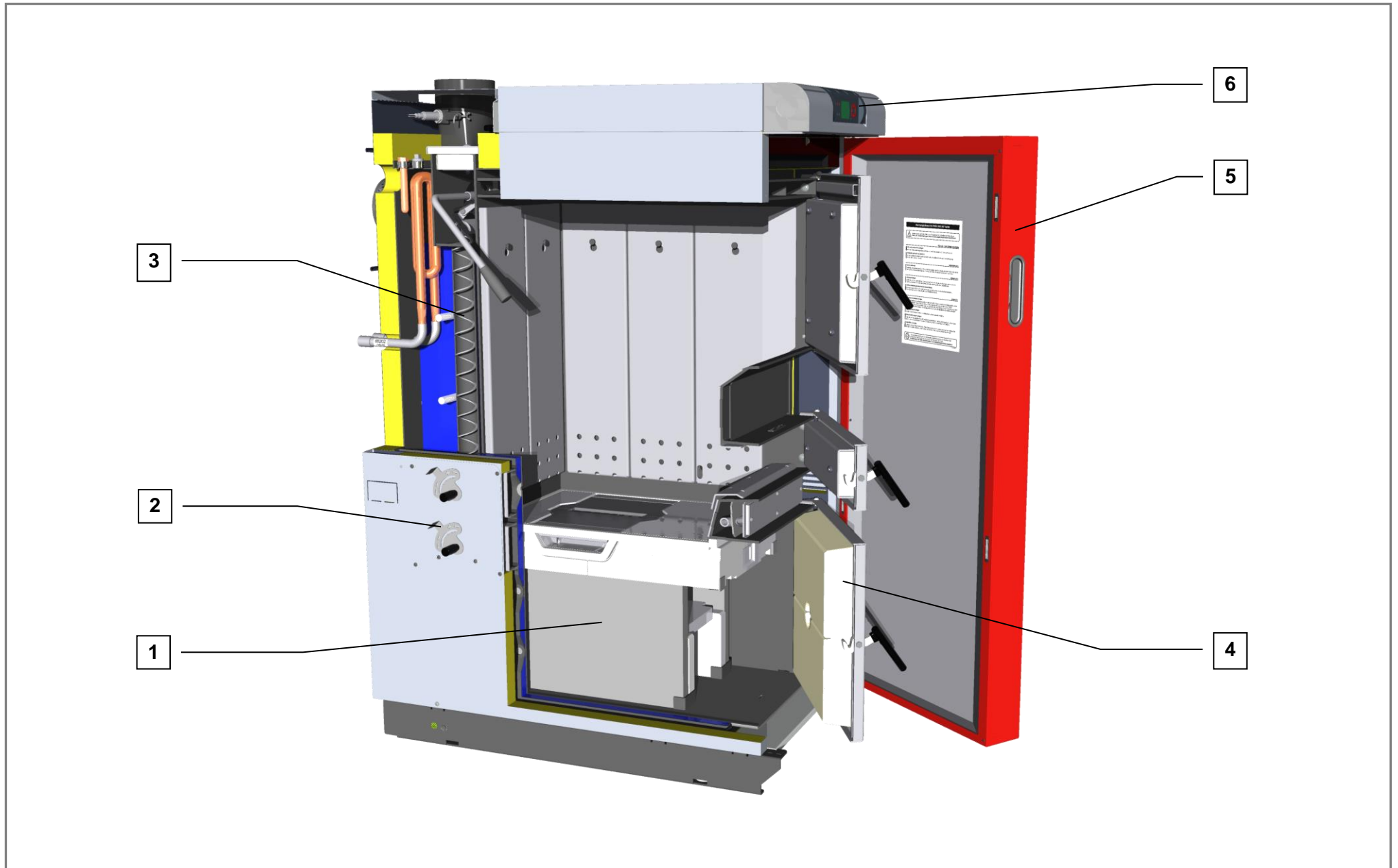




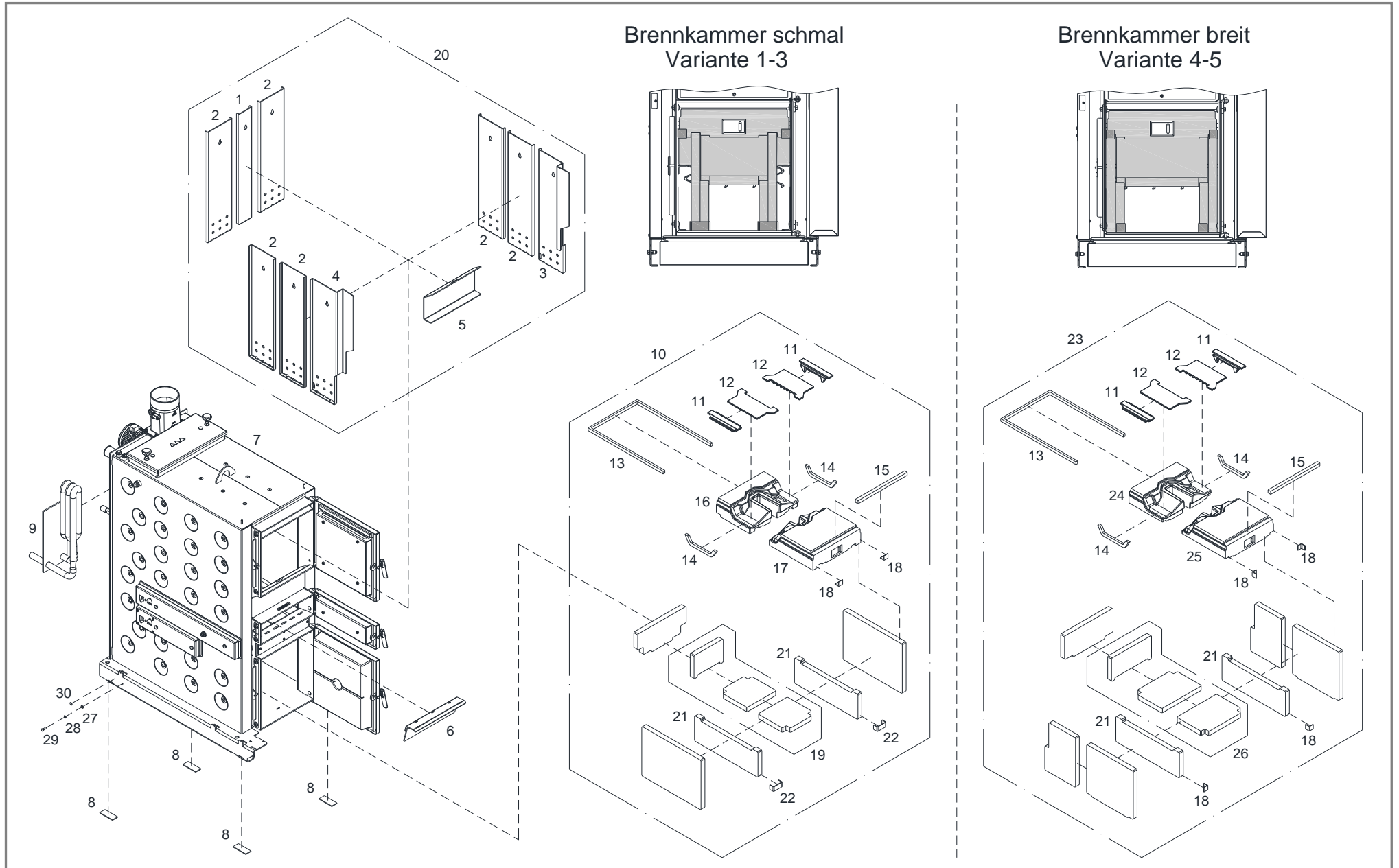
Ersatzteildokumentation

S3 Turbo 36 – 0S-14

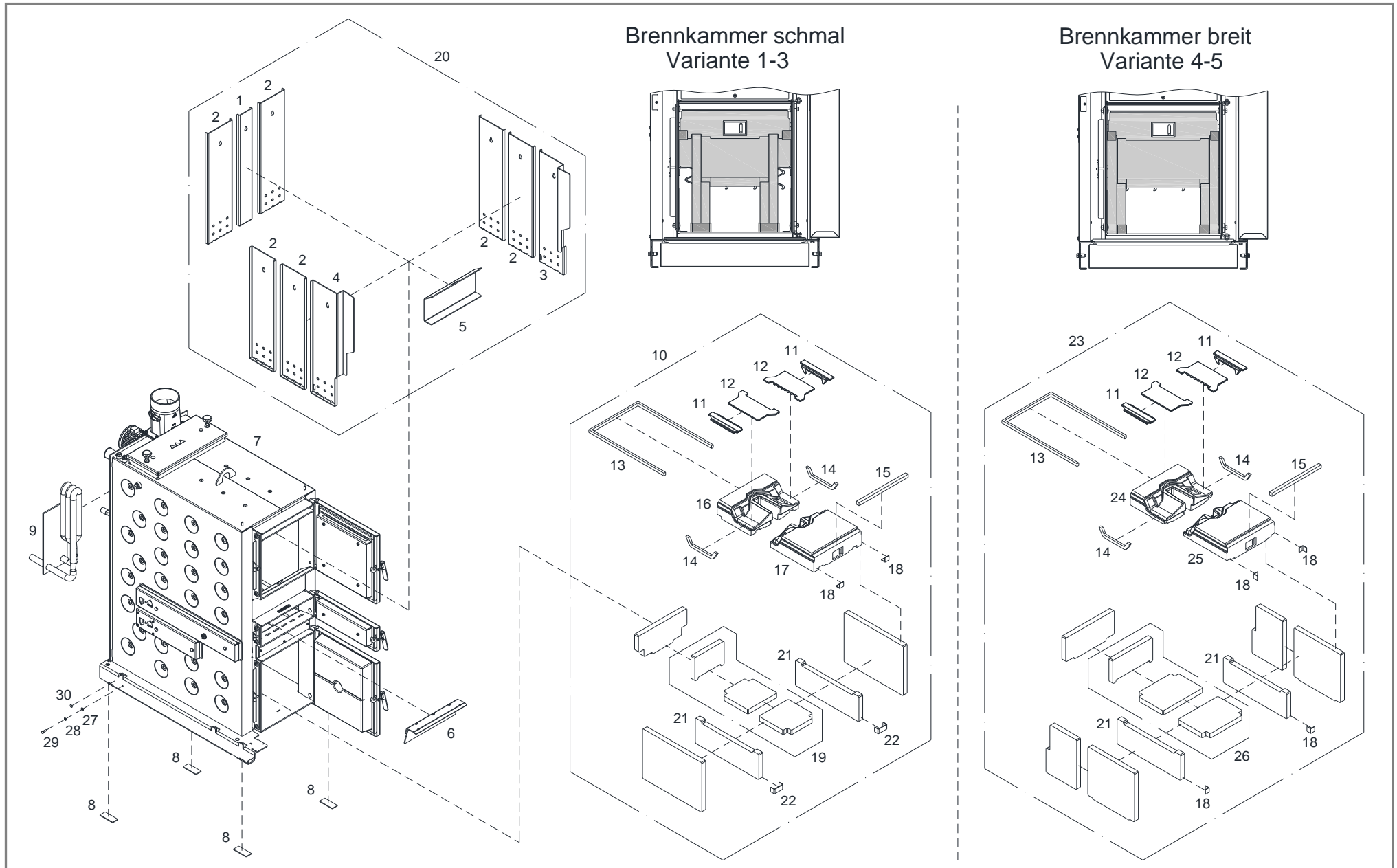
(Herbst 2014 bis Frühjahr 2015)



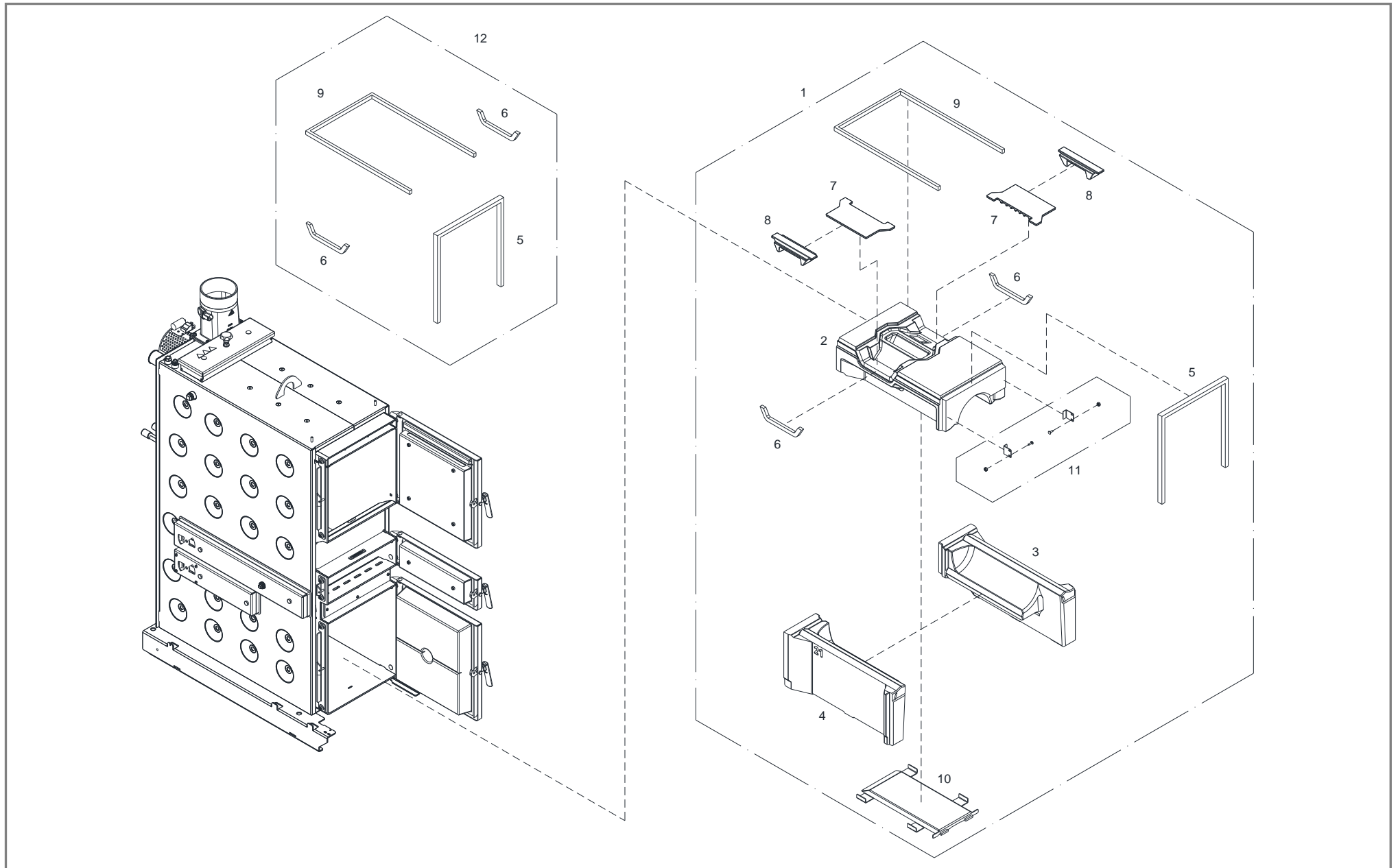
1	Kesselkörper, Brennkammer	Seite 4
	Brennkammer-Austauschsatz S4 Turbo.....	Seite 8
2	Luftführung	Seite 10
3	WOS-System.....	Seite 14
4	Türen	Seite 16
5	Isolierung	Seite 20
6	Steuerung.....	Seite 24
7	Zubehör.....	Seite 28



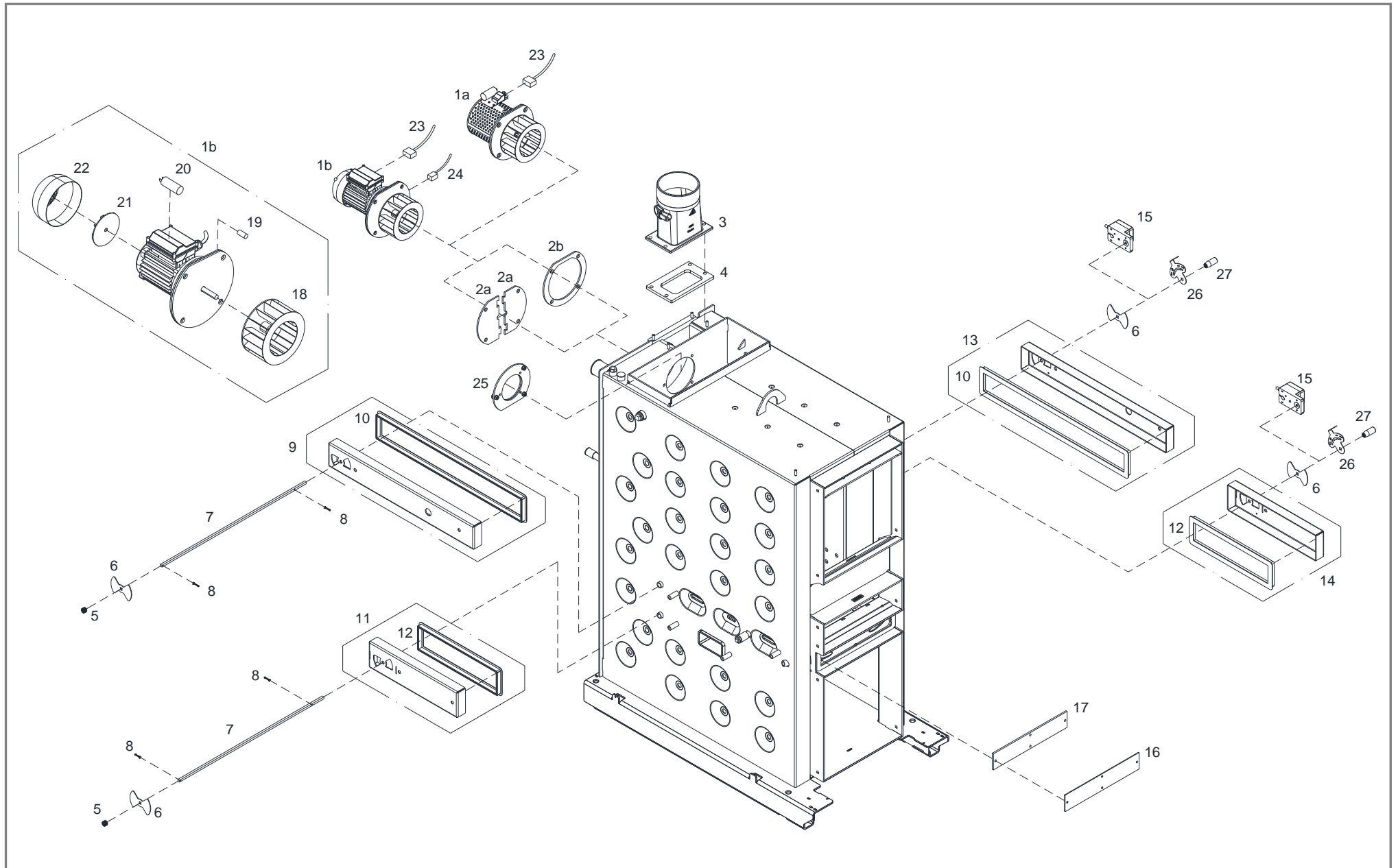
Pos	Menge	Benennung	Artikelnummer	Hinweis	Preis/Stk
1	1 Stk	Brennkammerschürze hinten	T006373		
2	6 Stk	Brennkammerschürze	T006372		
3	1 Stk	Brennkammerschürze rechts	T017659		
4	1 Stk	Brennkammerschürze links	T017660		
5	1 Stk	Brennkammerschürze vorne	T017353		
6	1 Stk	Brennkammerschürze vorne unten	95901B		
7	1 Stk	Kesselkörper S3 Turbo 36 – 0S-14 – komplett lackiert inkl. Brennkammer, Schürzen, Türen, Deckel, WOS-System und Saugzug	T227216		
8	1 Gar	Ausgleichsbleche 140x65 (Je 3 Bleche mit 1, 2 und 3mm)	T221391	optional	
9	1 Stk	Sicherheitsbatterie für Austausch	95019		
10	1 Stk	Ersatzartikel siehe Pos.1 (Brennkammer-Austauschsatz S4 Turbo)			BK schmal Variante 1
	1 Stk	Ersatzartikel siehe Pos.1 (Brennkammer-Austauschsatz S4 Turbo)			BK schmal Variante 2
	1 Stk	Ersatzartikel siehe Pos.1 (Brennkammer-Austauschsatz S4 Turbo)			BK schmal Variante 3
11	2 Stk	Gussteil	T019134		
12	2 Stk	Gusseinlegerost	T018792		
13	1 Stk	Keramikpackung 15x15, L=1520	T239072	Rohteil Nr.: 30011	
14	2 Stk	Keramikpackung 15x15, L=280	T011367	Rohteil Nr.: 30011	
15	1 Stk	Keramikpackung 15x15, L=385	T239071	Rohteil Nr.: 30011	
16	1 Stk	Ersatzartikel siehe Pos.1 (Brennkammer-Austauschsatz S4 Turbo)			
17	1 Stk	Ersatzartikel siehe Pos.1 (Brennkammer-Austauschsatz S4 Turbo)			
18	2 Stk	Winkelstahl 30x30x30	T208758		
19	1 Stk	Austauschset Einlegeteile, BK schmal	T240265	für BK-Variante 1	
	1 Stk	Austauschset Einlegeteile, BK schmal	T240266	für BK-Variante 2	
	1 Stk	Austauschset Einlegeteile, BK schmal	T240267	für BK-Variante 3	
20	1 Stk	Beschürzung	T271959		
21	2 Stk	Schamottplatte seitlich unten 30x169x490	T239097		
22	2 Stk	Brennkammersicherung, BK schmal	T239098		



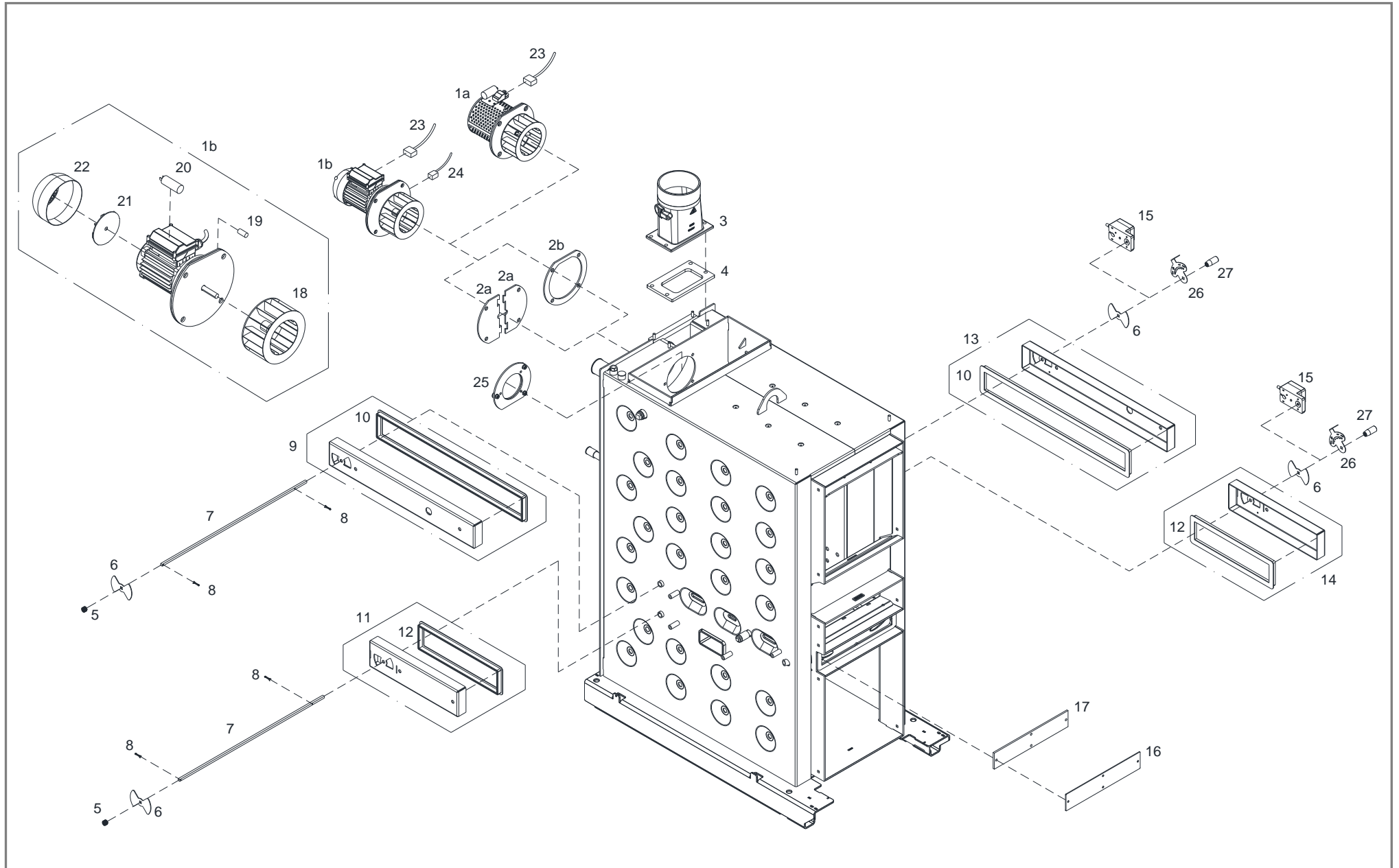
Pos	Menge	Benennung	Artikelnummer	Hinweis	Preis/Stk
23	1 Stk	Ersatzartikel siehe Pos.1 (Brennkammer-Austauschsatz S4 Turbo)		BK breit Variante 4	
	1 Stk	Ersatzartikel siehe Pos.1 (Brennkammer-Austauschsatz S4 Turbo)		BK breit Variante 5	
24	1 Stk	Ersatzartikel siehe Pos.1 (Brennkammer-Austauschsatz S4 Turbo)			
25	1 Stk	Ersatzartikel siehe Pos.1 (Brennkammer-Austauschsatz S4 Turbo)			
26	1 Stk	Austauschset Einlegeteile, BK breit	T240268	für BK-Variante 4	
	1 Stk	Austauschset Einlegeteile, BK breit	T240289	für BK-Variante 5	
27	2 Stk	Beilagscheibe M8 für Erdungsanschluss	32425		
28	2 Stk	Zahnscheibe M8 für Erdungsanschluss	56528		
29	2 Stk	Sechskantschraube M8x25 für Erdungsanschluss	66046		
30	2 Stk	Aufkleber „Schutzleiter Erde“	T236839		



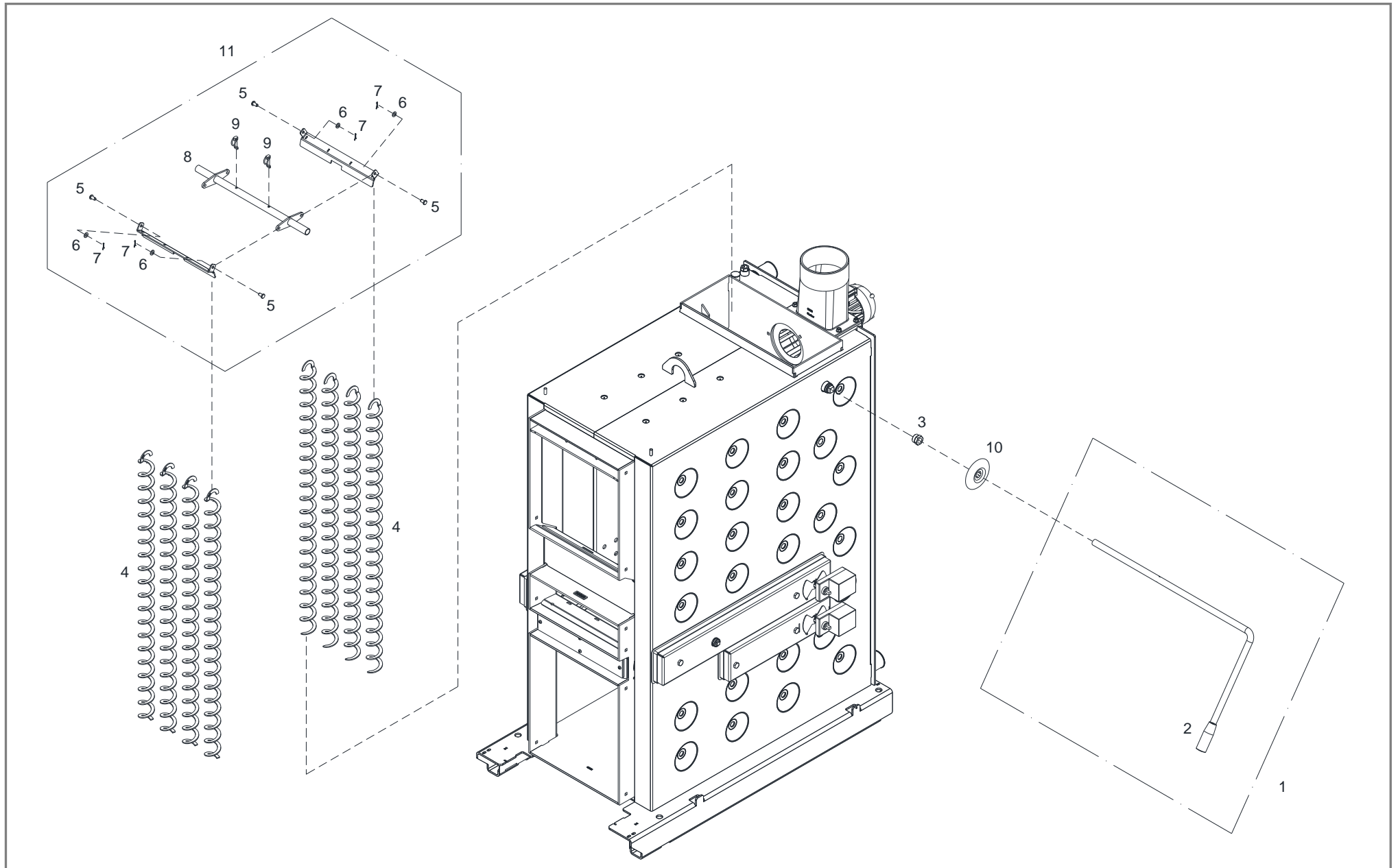
Pos	Menge	Benennung	Artikelnummer	Hinweis	Preis/Stk
1	1 Stk	Brennkammer-Austauschsatz S4 Turbo	T104971	beim Umbau von Serienbrennkammer auf S4 Turbo Brennkammer erforderlich	
2	1 Stk	Ersatzartikel siehe Pos.1			
3	1 Stk	Ersatzartikel siehe Pos.1			
4	1 Stk	Ersatzartikel siehe Pos.1			
5	1 Stk	Keramik-Packung 20x20, L=1230	T010286	Rohteil Nr.: 30012	
6	2 Stk	Keramik-Packung 15x15, L=280	T011367	Rohteil Nr.: 30011	
7	1 Stk	Gußeinlegerosthälfte	T018792		
8	1 Stk	Gußteil	T019134		
9	1 Stk	Keramik-Packung 15x15, L=1550	T011119	Rohteil Nr.: 30011	
10	1 Stk	Einlegeblech	T200884		
11	1 Gar	Winkel für Brennkammeraustauschsatz inkl. Schrauben und Muttern	T108035		
12	1 Stk	Dichtungssatz für Brennkammer bestehend aus Pos. 5, 6 und 9	T105004	beim Tausch der Pos. 2, 3 und 4	



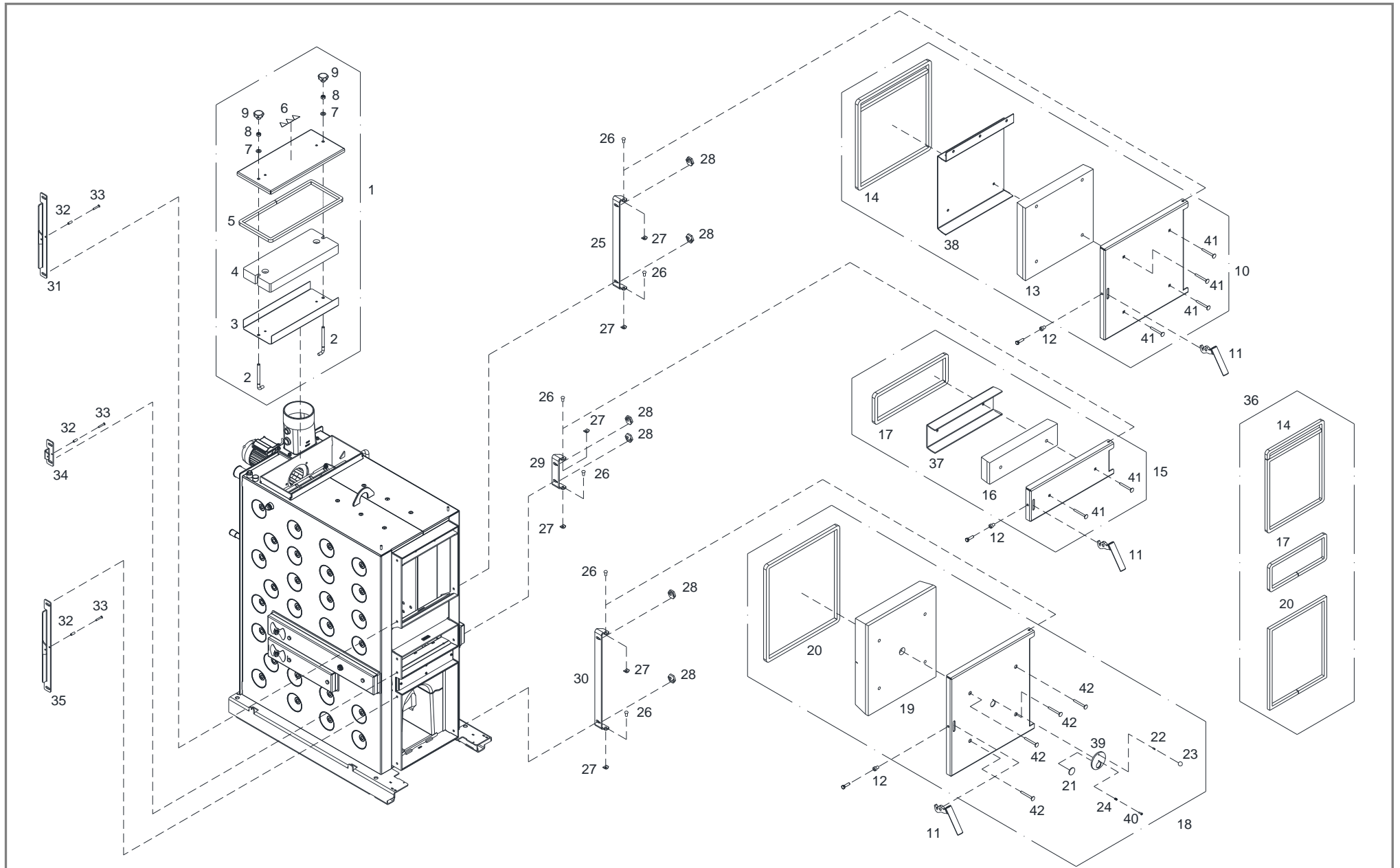
Pos	Menge	Benennung	Artikelnummer	Hinweis	Preis/Stk
1a	1 Stk	Saugzuggebläse 2800U komplett mit Drehzahlgeber	54505A		
1b	1 Stk	Saugzuggebläse 2800U komplett mit Drehzahlgeber	54449A	Alternative	
2a	2 Stk	Ersatzartikel siehe Pos.2b			
2b	1 Stk	Silikondichtung 210x195x5	T258225		
3	1 Stk	Rauchrohrstutzen ø150	T205138		
4	1 Stk	Kerafaserdichtung 210x125x10	T012386		
5	2 Stk	Druckfeder ø17,8x1,1x28	36208		
6	4 Stk	Schieber Luftführung	T004619		
7	2 Stk	Drehschiebergestänge 8x8x713	T023694		
8	4 Stk	Splint ø3,2x20	66209		
9	1 Stk	Primärluftkasten links	T017219		
10	2 Stk	Profildichtungsgummi 12x2x15x23, L=1670	T016782	Rohteil Nr.: 36093	
11	1 Stk	Sekundärluftkasten links	T222527		
12	2 Stk	Profildichtungsgummi 12x2x15x23, L=1092	T016793	Rohteil Nr.: 36093	
13	1 Stk	Primärluftkasten rechts	T017218		
14	1 Stk	Sekundärluftkasten rechts	T222525		
15	2 Stk	Stellmotor LM 24AP5-F/300.1	54606A	bei S-Tronic Lambda	
16	1 Stk	Deckel Luftführung	T004621		
17	1 Stk	Kerafaserdichtung 6x68x362	35038		
18	1 Stk	Gebälserad ø146x74	55502A	für Saugzug Art. 54449A	
19	1 Stk	Gummipuffer ø30x25 (4 Stück pro Saugzug erforderlich)	48500B	für Saugzug Art. 54449A	
20	1 Stk	Motorbetriebskondensator 6,3µF	54470A	für Saugzug Art. 54449A	
21	1 Stk	Lüfterflügel Saugzuggebläse	57698	für Saugzug Art. 54449A	
22	1 Stk	Lüfterhaube Saugzuggebläse	54056	für Saugzug Art. 54449A	
23	1 Stk	Saugzugkabel inkl. Drehzahlgeberkabel - 2m	95165MA		
24	1 Stk	Hallsensor	54455	für Saugzug Art. 54449A	
25	1 Stk	Einlaufdüse komplett	T237399	optional	



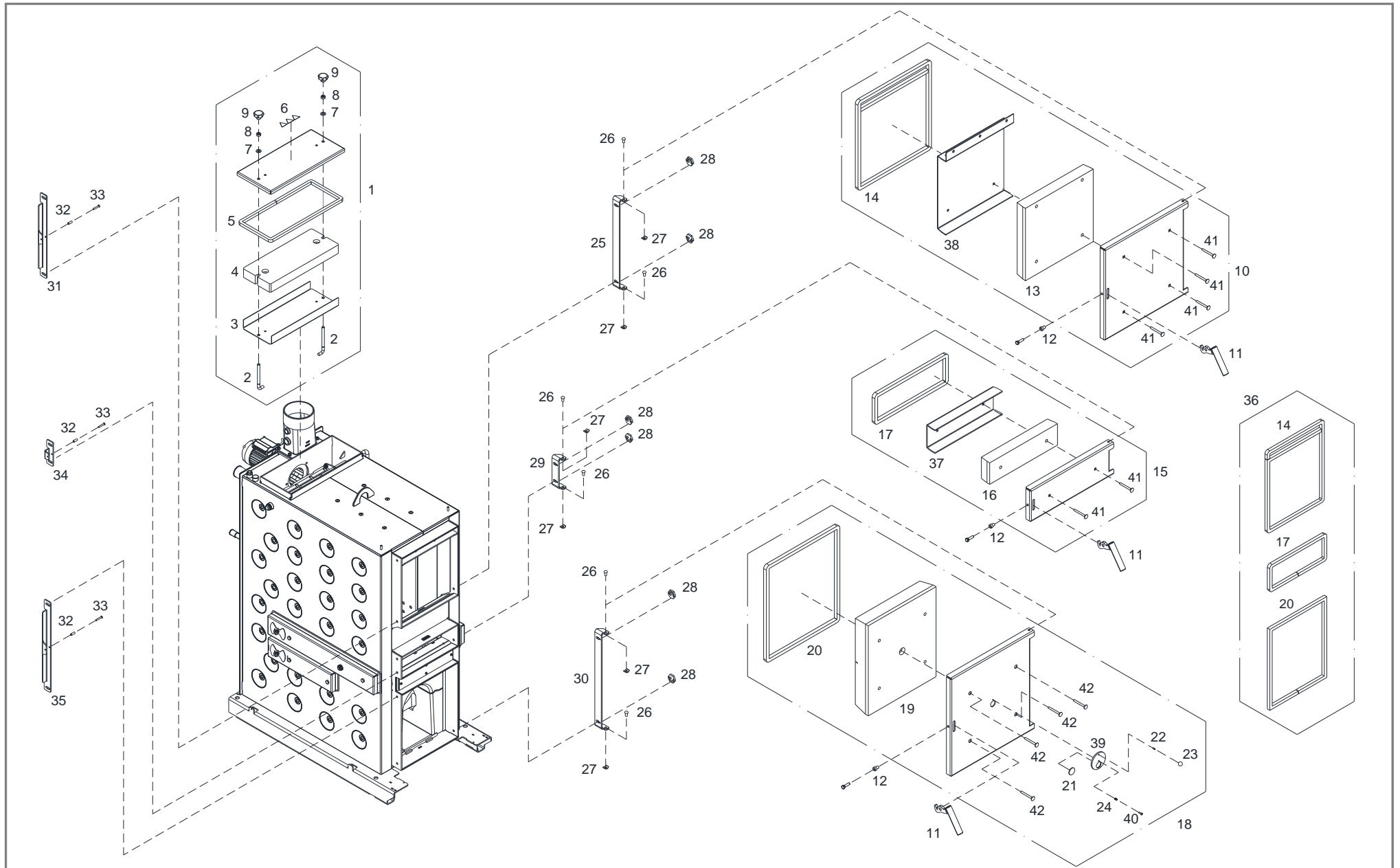
Pos	Menge	Benennung	Artikelnummer	Hinweis	Preis/Stk
26	1 Stk	Handschieber für Luftregelung	T004623	bei S-Tronic	
27	1 Stk	Griff schwarz	T026938	bei S-Tronic	



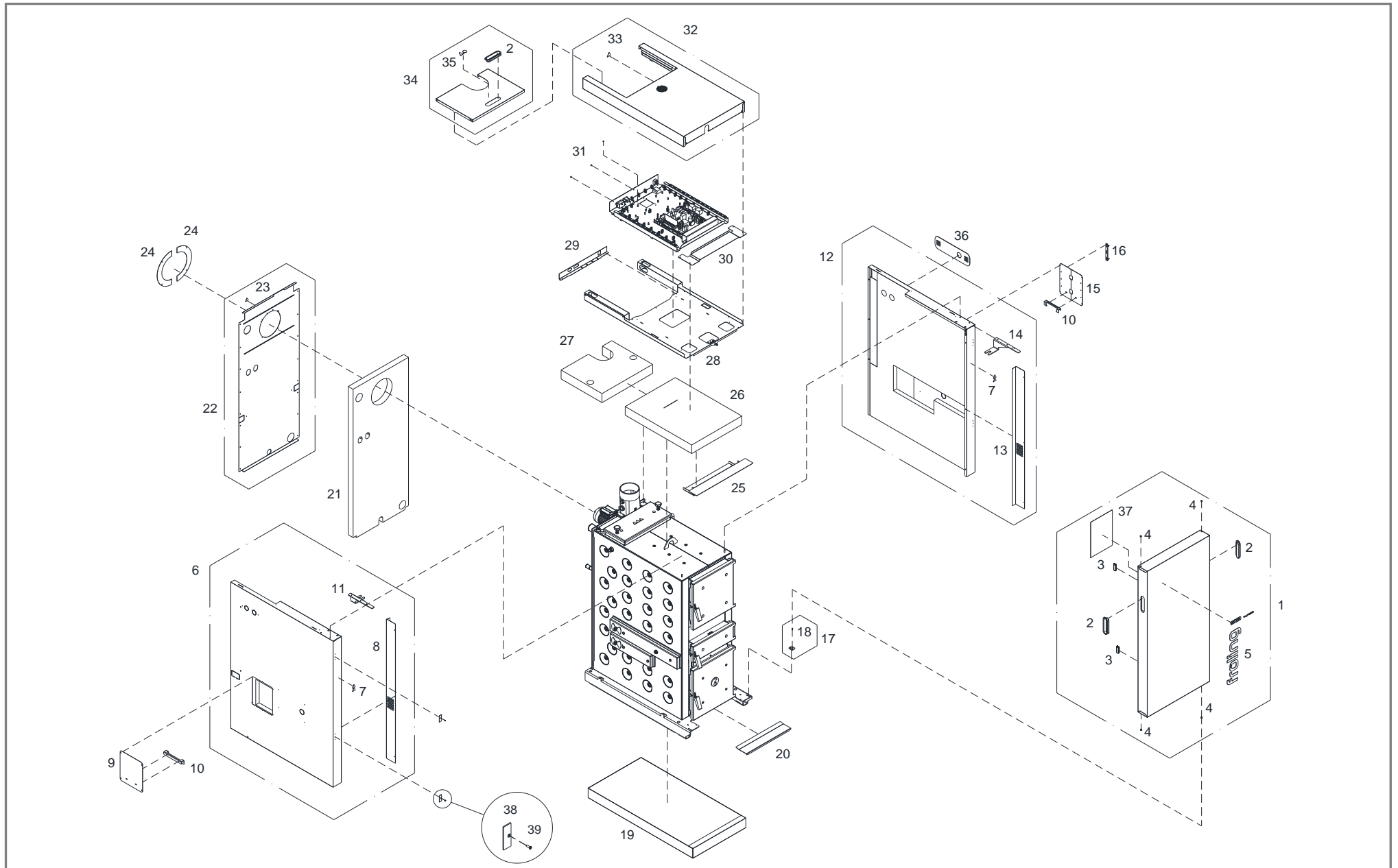
Pos	Menge	Benennung	Artikelnummer	Hinweis	Preis/Stk
1	1 Stk	WOS-Hebel komplett	T017457		
2	1 Stk	Griff ø28x90 (aufgeschlagen)	T018506		
3	1 Stk	Buchse SW27x22 (Material: Guss)	T250619		
4	8 Stk	Wirbulator ø50x10x3x1000	T011681	Kennzeichen: T9 X	
5	4 Stk	Bolzen ø8x16	66572		
6	4 Stk	Beilagscheibe M8	32425		
7	4 Stk	Splint ø2x16	66196		
8	1 Stk	Halterrohr WOS	T017447		
9	2 Stk	Rohrklappstecker d=ø6, D=ø22	T206869		
10	1 Stk	Rosette ø77x15,5	T024001		
11	1 Stk	WOS-Halterung komplett	T024152		



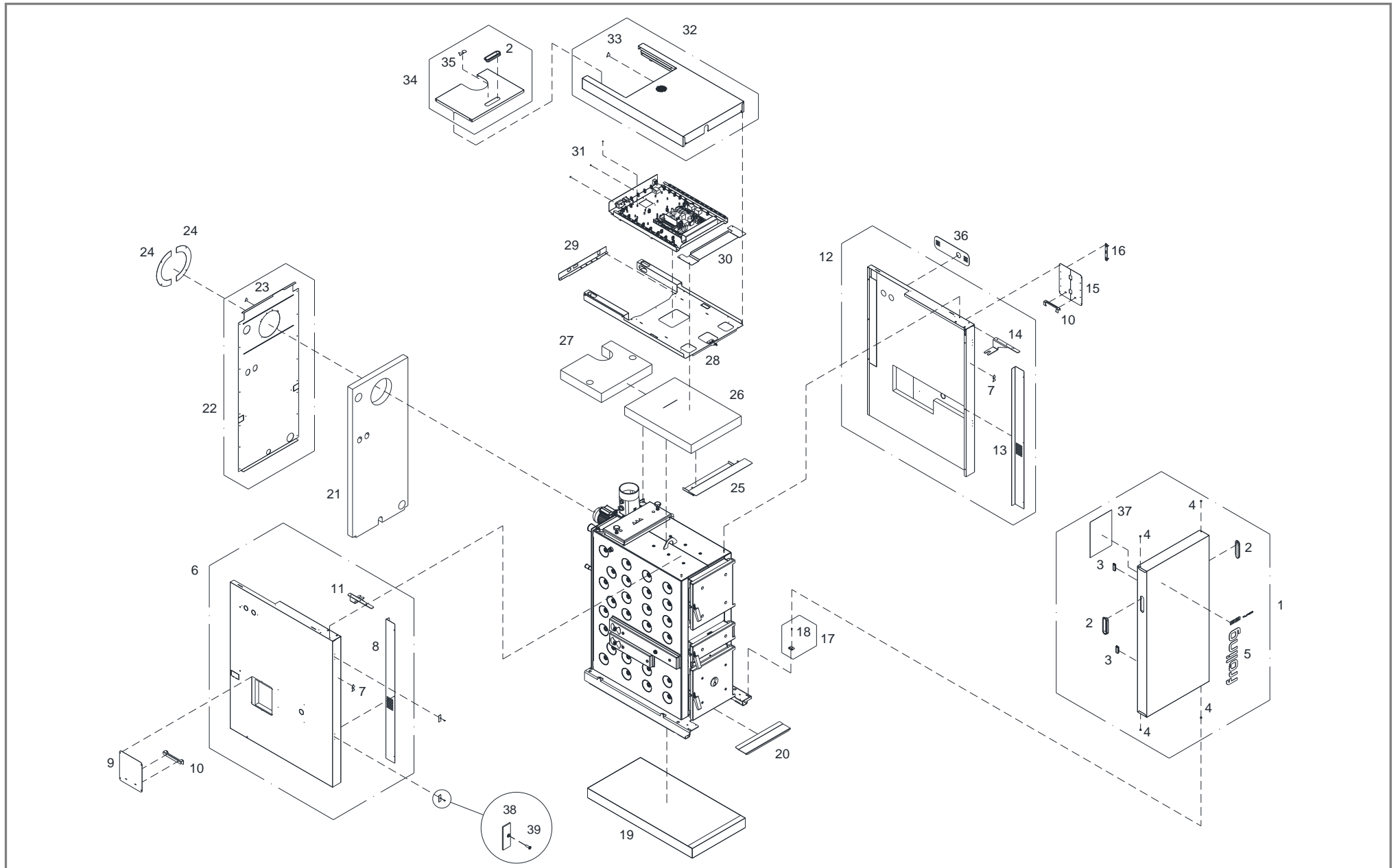
Pos	Menge	Benennung	Artikelnummer	Hinweis	Preis/Stk
1	1 Stk	Putzdeckel oben komplett	T204055		
2	2 Stk	Verschlusshaken ø12x153, M12	70561		
3	1 Stk	Schutzblech Putzdeckel oben	T005580		
4	1 Stk	Isolierplatte 50x470x188	34029		
5	1 Stk	Keramik-Packung 15x15, L=1430	T017671	Rohteil Nr.: 30011	
6	1 Stk	Aufkleber „Warnung heiße Oberfläche/Ventilator/Handverletzung“	T203911		
7	2 Stk	Beilagscheibe M12	32418		
8	2 Stk	Sechskantmutter M12	54260		
9	2 Stk	Sterngriff ø50	T203897		
10	1 Stk	Fülltür komplett	T010918		
11	3 Stk	Türgriff schwarz	T206926		
12	3 Stk	Buchse ø10x15x20	70532		
13	1 Stk	Isolierplatte 370x342x50	34086A		
14	1 Stk	Glasfaser-Packung 15x15, L=1990	T205618		
15	1 Stk	Anheiztür komplett	95901W		
16	1 Stk	Isolierplatte 370x101x50	34087		
17	1 Stk	Keramik-Packung 15x15, L=1050	T017488	Rohteil Nr.: 30011	
18	1 Stk	Brennkammertür komplett	95901X		
19	1 Stk	Isolierplatte 425x370x80	34088A		
20	1 Stk	Keramik-Packung 15x15, L=1680	T017493	Rohteil Nr.: 30011	
21	1 Stk	Schauglas ø30x3	66390		
22	1 Stk	Kerbstift ø4x12	50202		
23	1 Stk	Kugelgriff B4 mit Klemmhülse	43206		
24	1 Stk	Druckfeder ø5,5x0,5x9,4	36206		
25	1 Stk	Türscharnier L=422	95901S		
26	6 Stk	Bolzen mit Einstich ø8x16	T255166		
27	6 Stk	SL-Sicherung für Bolzen ø8	T254225		



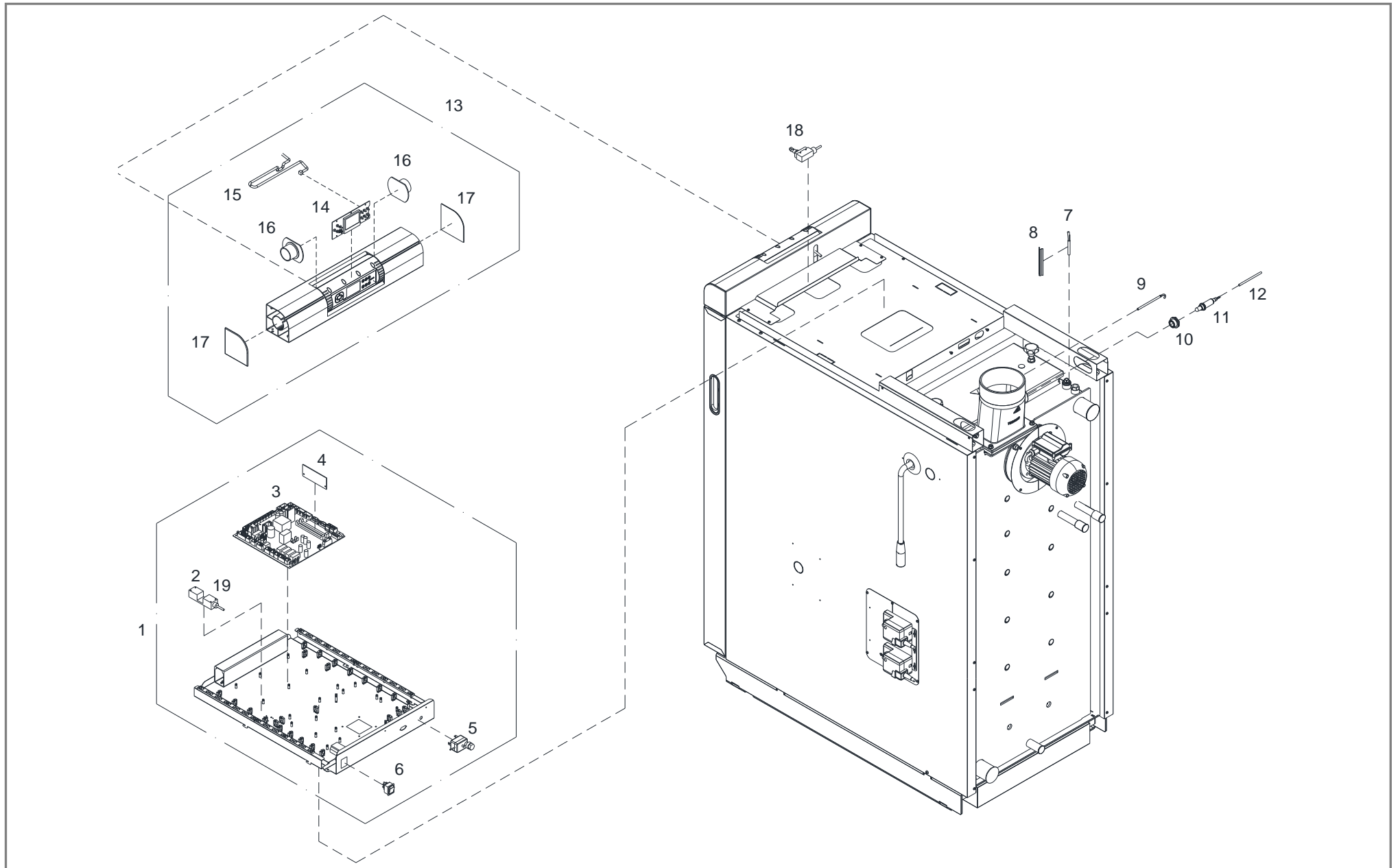
Pos	Menge	Benennung	Artikelnummer	Hinweis	Preis/Stk
28	6 Stk	Spannexcenter SW32 Türbeschläge	T010036		
29	1 Stk	Türscharnier L=142	95901T		
30	1 Stk	Türscharnier L=456	95901U		
31	1 Stk	Verschlussblech L=390	T011823		
32	3 Stk	Hülse ø7x0,9x18	56017		
33	3 Stk	Senkniete ø5x30	56016		
34	1 Stk	Verschlussblech L=112	T011825		
35	1 Stk	Verschlussblech L=424	T011822		
36	1 Stk	Türdichtungsset	10855	besteht aus: Pos.14, 17, 20	
37	1 Stk	Schutzblech Anheiztür	T004100		
38	1 Stk	Schutzblech Fülltür	T010925		
39	1 Stk	Schauglashalterung ø74x5	70596		
40	1 Stk	Gewindefurchende Linsenschraube M4x16	66567		
41	6 Stk	Flachrundschrabe M8x65	66348		
42	4 Stk	Senkschraube ISK, M8x50	66548		



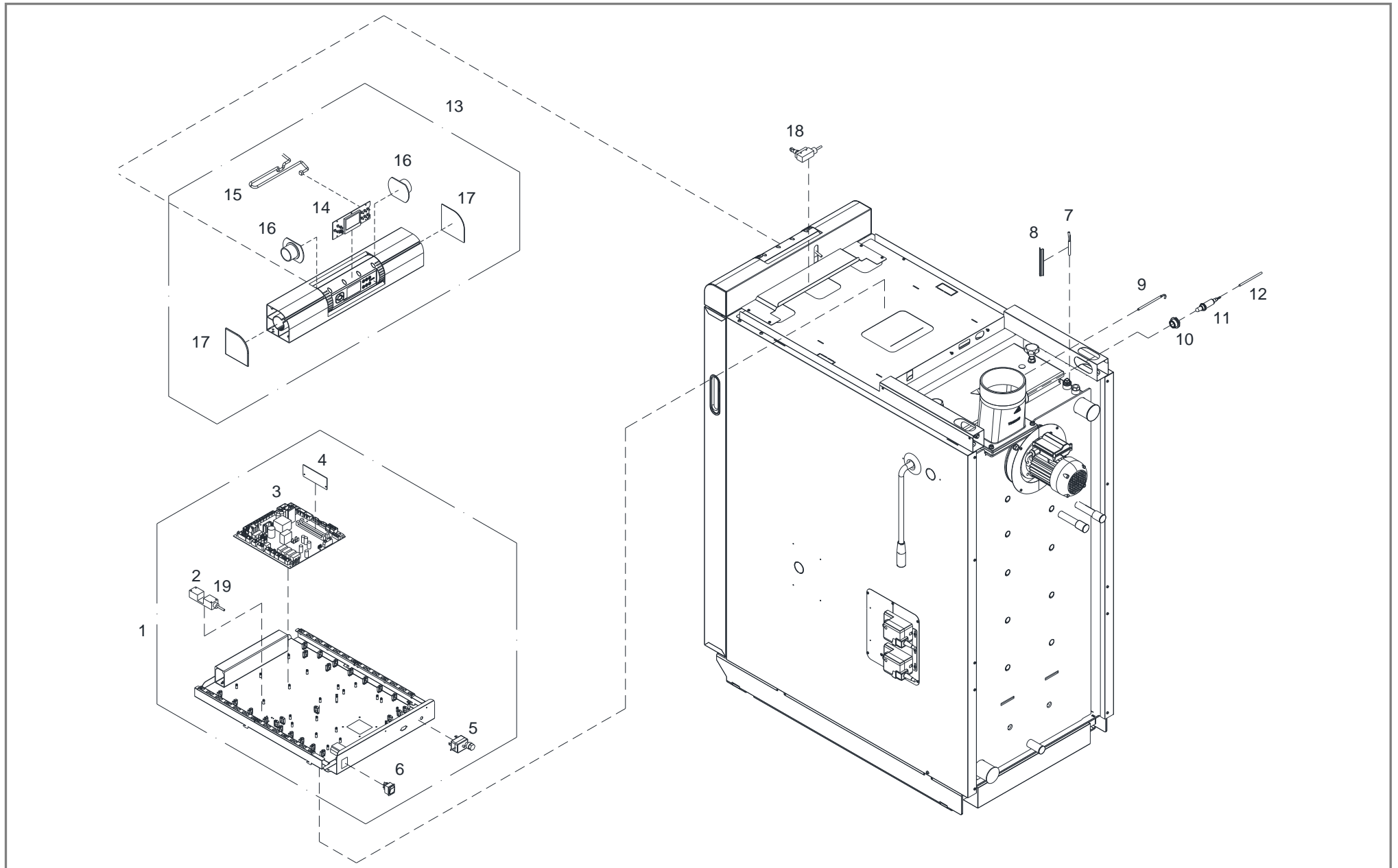
Pos	Menge	Benennung	Artikelnummer	Hinweis	Preis/Stk
1	1 Stk	Isoliertür komplett	T239183		
2	3 Stk	Griffmulde schwarz	43242		
3	2 Stk	Magnetschnapper	55524		
4	4 Stk	Bundbuchse 8x6x12x8	33502		
5	1 Stk	Aufkleber „FRÖLING S3“	T026852		
6	1 Stk	Isolierseitenteil links komplett	T222542		
7	2 Stk	Aufkleber „Warnung heiße Oberfläche, schädliche Stoffe“	T203910		
8	1 Stk	Isolierblende links	T016063		
9	1 Stk	Blindeckel	T201686		
10	2 Stk	Haltebügel bei Blende	T216552		
11	1 Stk	Haltebügel links	T017012		
12	1 Stk	Isolierseitenteil rechts komplett	T222539		
13	1 Stk	Isolierblende rechts	T016062		
14	1 Stk	Haltebügel rechts	T017013		
15	2 Stk	Blende Stellmotor	T222488		
16	1 Stk	Drehmomentstütze	T016842		
17	1 Stk	Türlager komplett	T240362		
18	1 Stk	Passkerbstift ø6x16	50219		
19	1 Stk	Bodenisolierung komplett	T012530		
20	1 Stk	Blende Isoliertür unten	T204476		
21	1 Stk	Wärmedämmfilz Rückenteil 80x590x1384	T012570		
22	1 Stk	Rückenteil komplett	T222546		
23	1 Stk	Aufkleber „Warnung heiße Oberfläche“	T203899		
24	2 Stk	Saugzugblende	T006891		
25	1 Stk	Blende Isolierung oben	T013276		
26	1 Stk	Wärmedämmfilz oben 80x590x714	T012749		
27	1 Stk	Wärmedämmfilz oben 80x420x520	T224360		



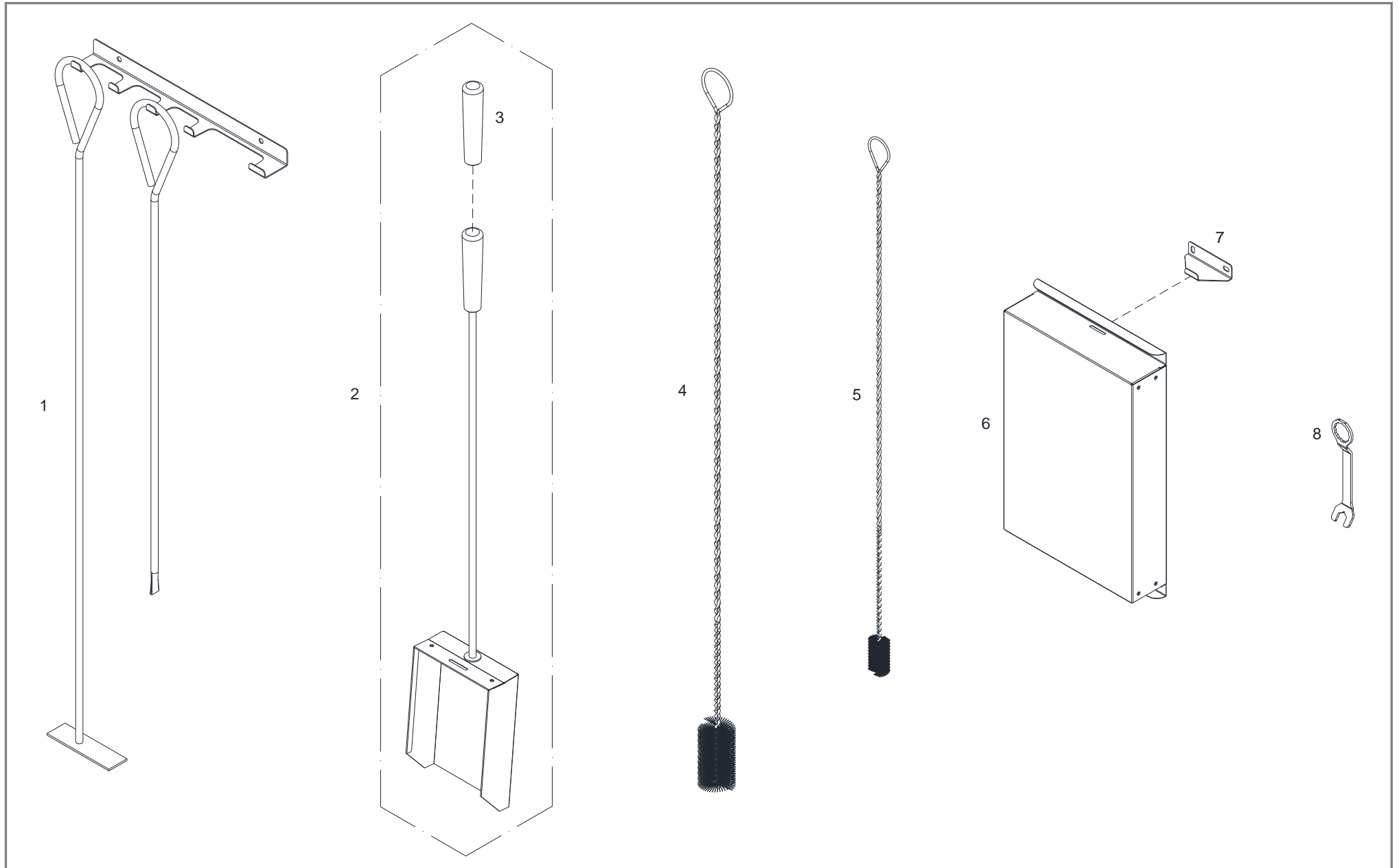
Pos	Menge	Benennung	Artikelnummer	Hinweis	Preis/Stk
28	1 Stk	Kabelkanal komplett inkl. Endschalter	T017694		
29	1 Stk	Blende Isolierung	T012799		
30	1 Stk	Luftführung Isolierung 92mm tief	T214369	entfällt	
31	3 Stk	Kontaktscheibe M4	66984A		
32	1 Stk	Isolierdeckel vorne	T101633		
33	1 Stk	Aufkleber „Warnung vor elektrische Spannung“	T203901		
34	1 Stk	Isolierdeckel hinten	T017698		
35	1 Stk	Aufkleber „Warnung heiße Oberfläche, Gebrauchsanweisung“	T203906		
36	1 Stk	Blende WOS-Hebel	T020351		
37	1 Stk	Aufkleber „Wartungsübersicht“	69071		
38	2 Stk	Gegenplatte für Magnetschnapper 51x19x2 vz.	T208193		
39	2 Stk	Gewindefurchende Schraube M3x10	T208229		



Pos	Menge	Benennung	Artikelnummer	Hinweis	Preis/Stk
1	1 Stk	Steuerung S-Tronic komplett	T239766		
	1 Stk	Steuerung S-Tronic Lambda komplett	T240230		
2	1 Stk	Stecker / ST18 / 3-polig / No-Flame / hellelfenbein	68955		
3	1 Stk	Kernmodul LTC 2004, ECS	67941D		
4	1 Stk	SIMM Prozessormodul LTC 2004	67949		
5	1 Stk	Sicherheitstemperaturbegrenzer 100°C	67932		
6	1 Stk	Hauptschalter (2-polig, schwarz)	67933A		
7	1 Stk	Tauchfühler KVT20 – 2m	67048C		
8	1 Stk	Andruckfeder zur Fühlermontage	67028		
9	1 Stk	Thermoelement 110x5mm – 2m	68070C		
10	1 Stk	Buchse SW30x18	70533A	bei S-Tronic Lambda	
11	1 Stk	Breitbandsonde Bosch	69001A	Steckerbelegung mit NTK-Kabel nicht möglich bei S-Tronic Lambda	
	1 Stk	Breitbandsonde NTK	69003	Steckerbelegung mit Bosch-Kabel nicht möglich bei S-Tronic Lambda	
12	1 Stk	Kabel für Breitbandsonde Bosch 2m	T105334	bei S-Tronic Lambda	
	1 Stk	Kabel für Breitbandsonde NTK 2m	T105335	bei S-Tronic Lambda	
13	1 Stk	Bedienteil komplett L=670mm	T011802	Tastendisplay	
14	1 Stk	Tasten-Displaymodul LTC 2004	67946		
15	1 Stk	Patchkabel 1m grau	67997		
16	1 Gar	Lagerset Bedienteil (2 Stück)	T221623		
17	1 Gar	Endkappenset Bedienteil links und rechts	64678		
18	1 Stk	Endausschalter inkl. Abdeckkappe und 1,5m Kabel	66619K		
19	1 Stk	Buchse / ST18 / 3-polig / No-Flame / hellelfenbein	68956		
20	1 Stk	Buchse SK 22x22	70534A	ohne Ansicht	
21	1 Stk	Flügelschraube M4x16	66128	ohne Ansicht	
22	3 Stk	Kabeltemperaturfühler 5m PVC KTY81/210	67486C	ohne Ansicht	



Pos	Menge	Benennung	Artikelnummer	Hinweis	Preis/Stk
23	1 Stk	Vorlauffühler VF204B	67391A	ohne Ansicht	
24	1 Stk	Tauchhülse 1/2"x120mm d=16mm	67034	ohne Ansicht	
25	3 Stk	Tauchhülse 1/2"x100mm	68019	ohne Ansicht	
26	1 Stk	Außenfühler AF200	67051A	ohne Ansicht	
27	1 Stk	Kollektorfühler	67036C	ohne Ansicht	



Pos	Menge	Benennung	Artikelnummer	Hinweis	Preis/Stk
1	1 Stk	Schürgerät L=1100	66393		
2	1 Stk	Ascheschaufel	T239383		
3	1 Stk	Handgriff ø30x131 mit Innengewinde M8	T210934		
4	1 Stk	Reinigungsbürste ø54, L=1350	65012A		
5	1 Stk	Reinigungsbürste F, 20x30, L=900	65001		
6	1 Stk	Aschelade	T013759		
7	1 Stk	Halter Aschelade	T017506		
8	1 Stk	Schlüssel für Türbeschläge und WOS-Deckel	T203889		