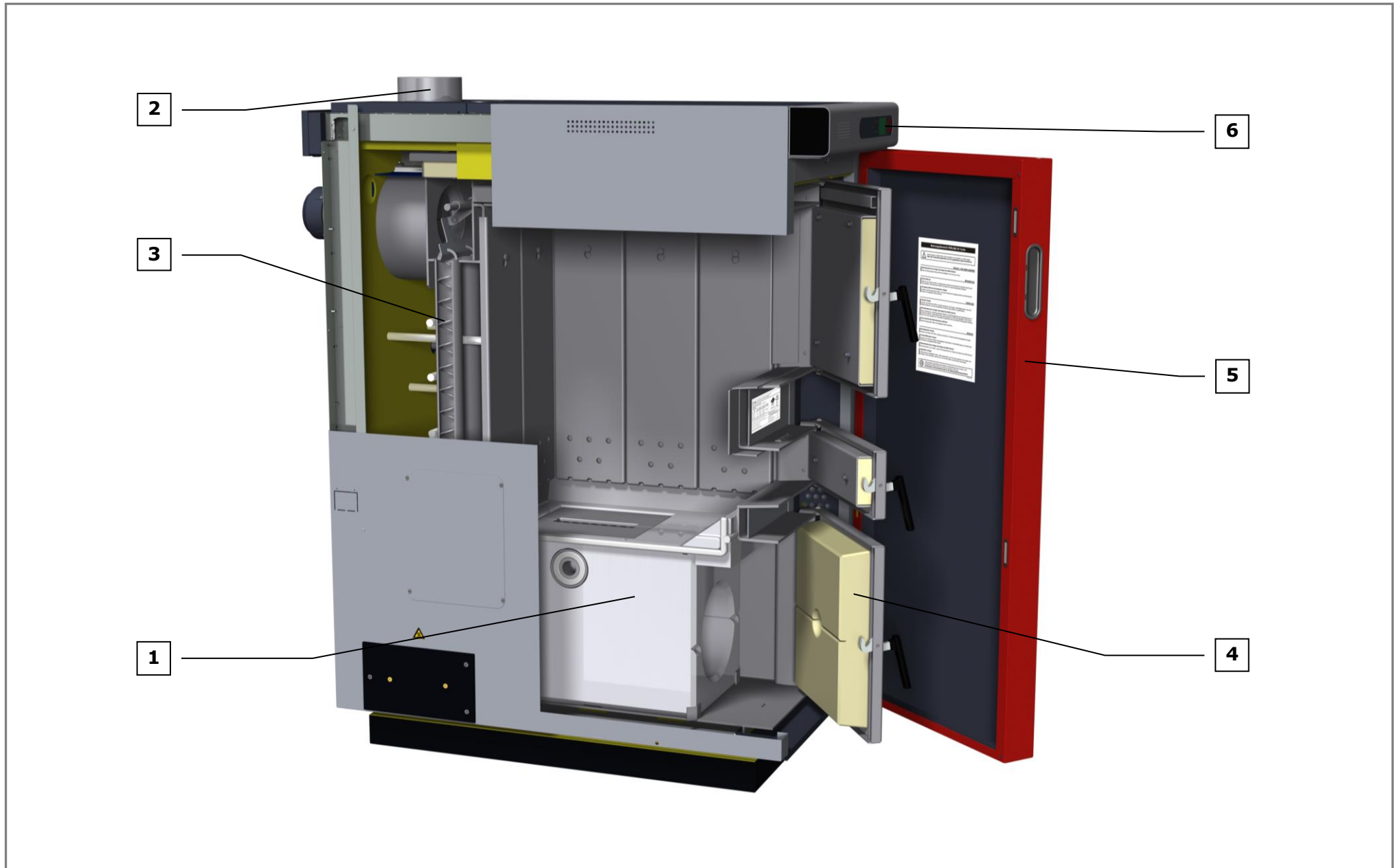
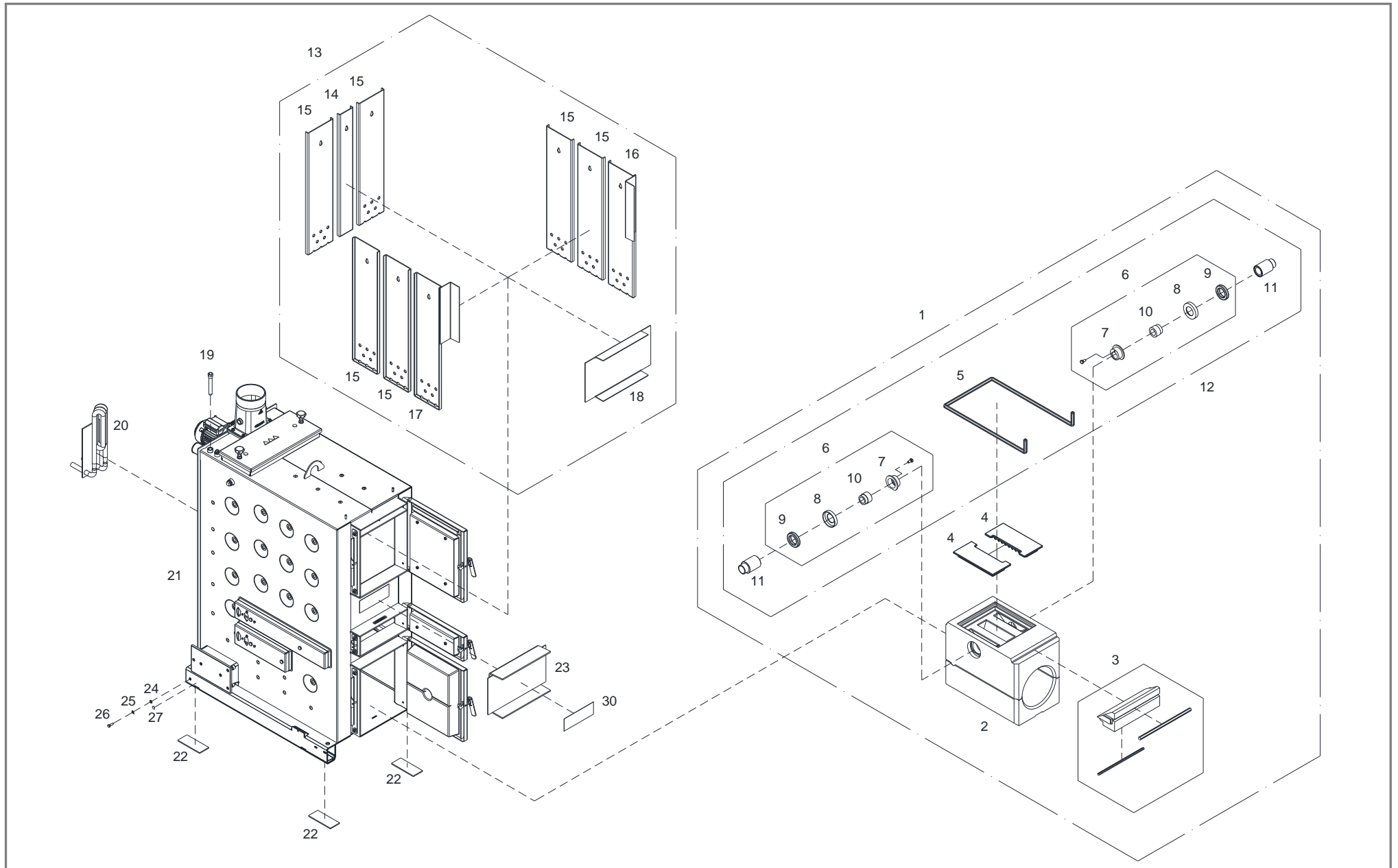




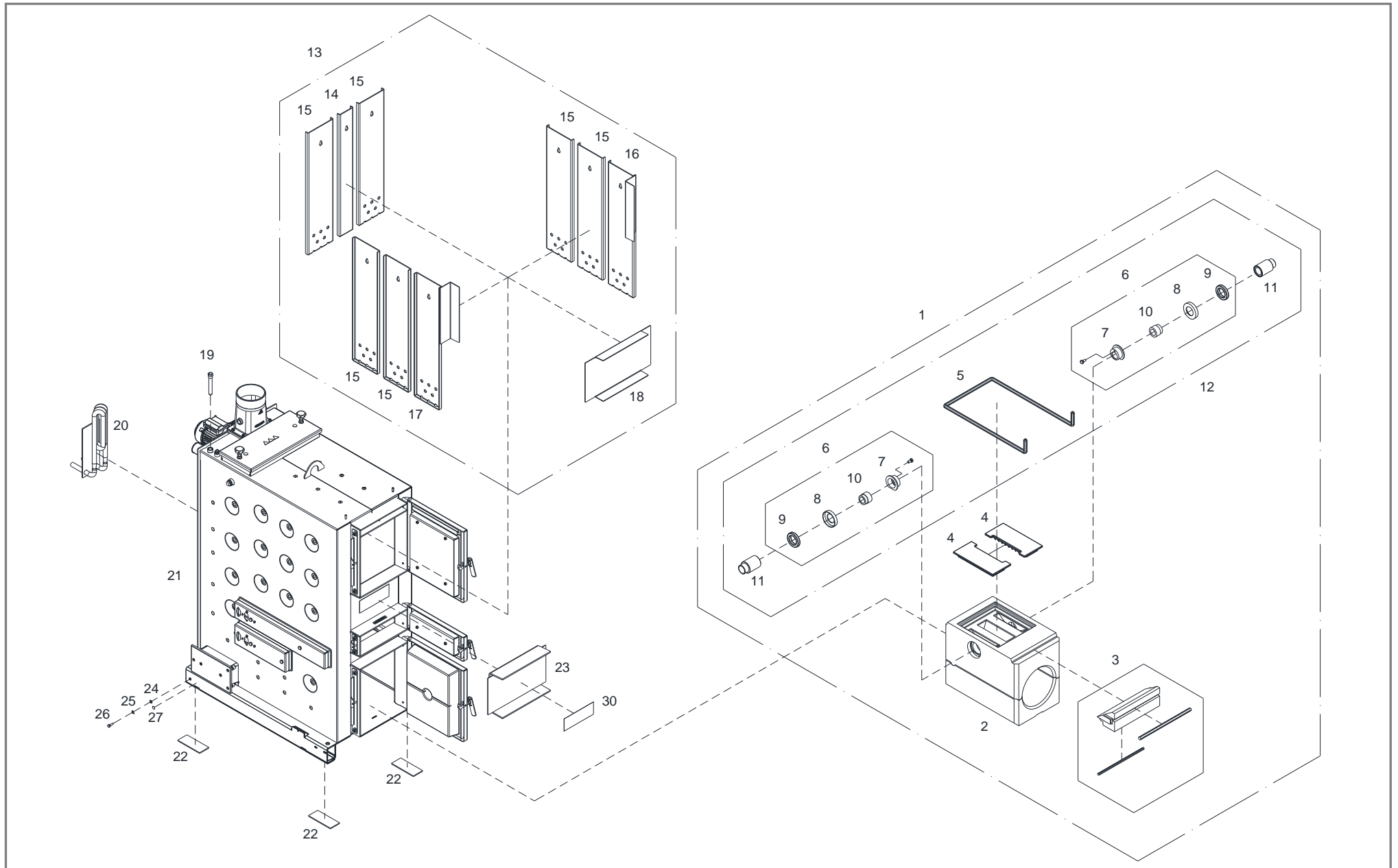
Ersatzteildokumentation *S3 Turbo 40/50 NA-EN*



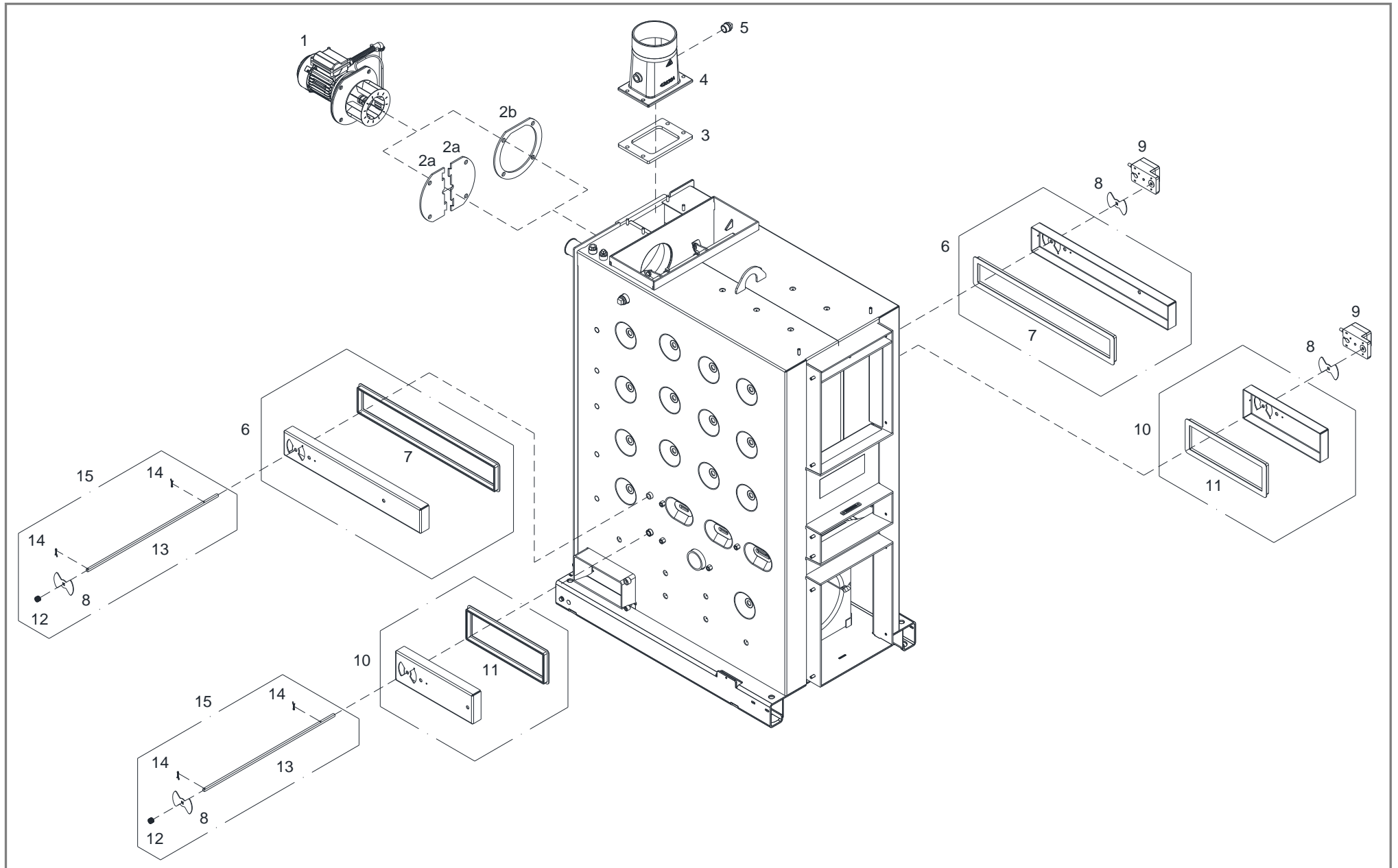
1	Kesselkörper, Brennkammer	Seite 4
2	Luftführung	Seite 8
3	WOS-System.....	Seite 10
4	Türen	Seite 12
5	Isolierung	Seite 16
6	S-Tronic Lambda.....	Seite 20
7	Zubehör.....	Seite 24



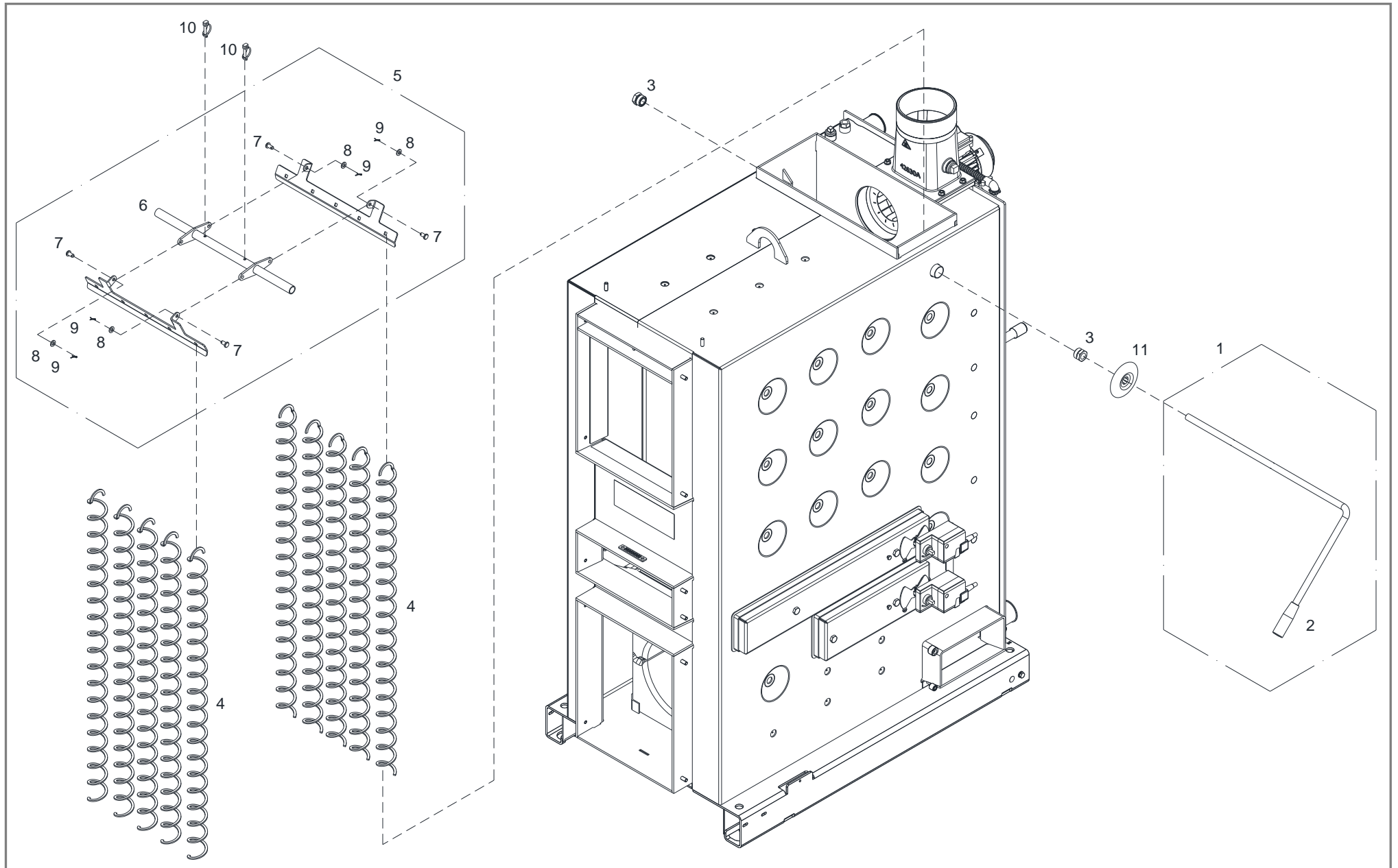
Pos	Menge	Benennung	Artikelnummer	Hinweis	Preis/Stk
1	1 Stk	Brennkammer - Austauschsatz komplett „Rath 1460D“ – weiß	95221B	best. aus Pos. 2-12	
	1 Stk	Brennkammer - Austauschsatz komplett „SiC“ – grau	95221C	best. aus Pos. 2-12	
2	1 Stk	Brennkammer geteilt „Rath 1460D“ – weiß	95171GT		
	1 Stk	Brennkammer geteilt „SiC“ – grau	T101054		
3	1 Stk	Dreieckstein inkl. Keramikfaser-Packungen	95180		
4	2 Stk	Gusseinlegerost	42636		
5	1 Stk	Keramikfaser-Packung 15x15, L=1580	30033	Rohteil Nr.: 30011	
6	2 Stk	Sekundärluft-Schiebeteile	96001		
7	2 Stk	Buchse – Sekundärluft	70568		
8	2 Stk	Schnurführung – Sekundärluft	70566		
9	2 Stk	Keramikfaser-Packung 15x15, L=225	30034	Rohteil Nr.: 30011	
10	2 Stk	Schiebeteil – Sekundärluft	70567		
11	2 Stk	Buchse Brennkammer $\varnothing 70 \times 12,5 \times 105$	70589		
12	1 Stk	Zubehör für Brennkammer-Austausch	T108346		
13	1 Stk	Brennkammerschürzenset	10851		
14	1 Stk	Brennkammerschürze hinten	T011408		
15	6 Stk	Brennkammerschürze	T011409		
16	1 Stk	Brennkammerschürze rechts	95175AR		
17	1 Stk	Brennkammerschürze links	95175AL		
18	1 Stk	Brennkammerschürze vorne	T011410		
19	1 Stk	Tauchhülse 1/2" d=16x120	67034		
20	1 Stk	Sicherheitsbatterie für Austausch	95019		
21	1 Stk	Kesselkörper S3 Turbo 40 NA-EN komplett lackiert inkl. Brennkammer, Schürzen, Türen, Deckel und Saugzug	T252400		
	1 Stk	Kesselkörper S3 Turbo 50 NA-EN komplett lackiert inkl. Brennkammer, Schürzen, Türen, Deckel und Saugzug	T252403		
22	1 Gar	Ausgleichsbleche 140x65 (Je 3 Bleche mit 1, 2 und 3mm)	T221391	optional	
23	1 Stk	Einschweißtürsteg	95278B	Einschweißteil	



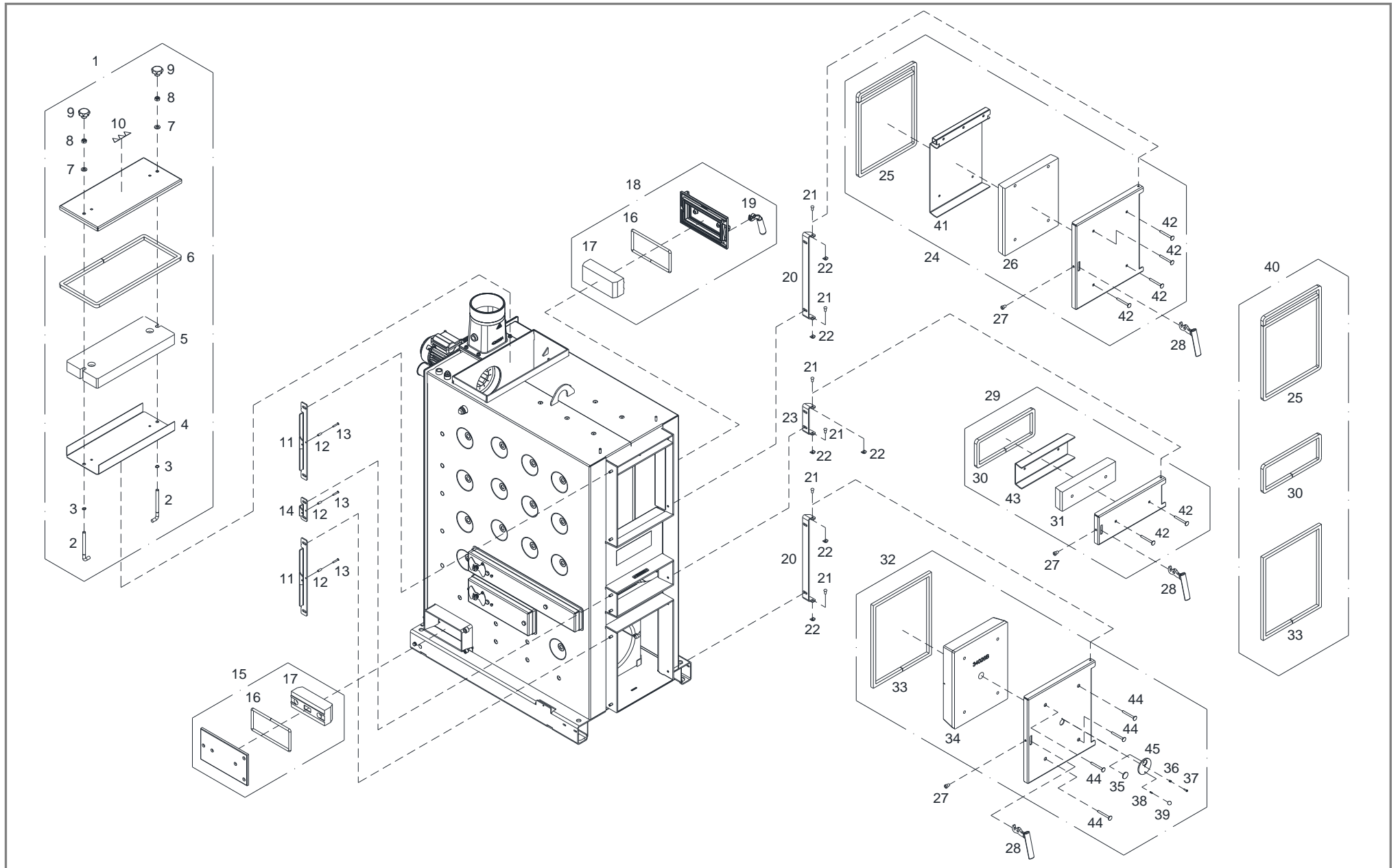
Pos	Menge	Benennung	Artikelnummer	Hinweis	Preis/Stk
24	2 Stk	Beilagscheibe M8 für Erdungsanschluss	32425		
25	2 Stk	Zahnscheibe M8 für Erdungsanschluss	56528		
26	2 Stk	Sechskantschraube M8x25 für Erdungsanschluss	66046		
27	2 Stk	Aufkleber „Schutzleiter Erde“	T236839		
28	1 Stk	Ausbesserungsmasse 5kg	46219	ohne Ansicht	
29	1 Stk	Schamottbeton 5kg	46213S	ohne Ansicht	
30	1 Stk	Aufkleber „Nameplate“	T249419		



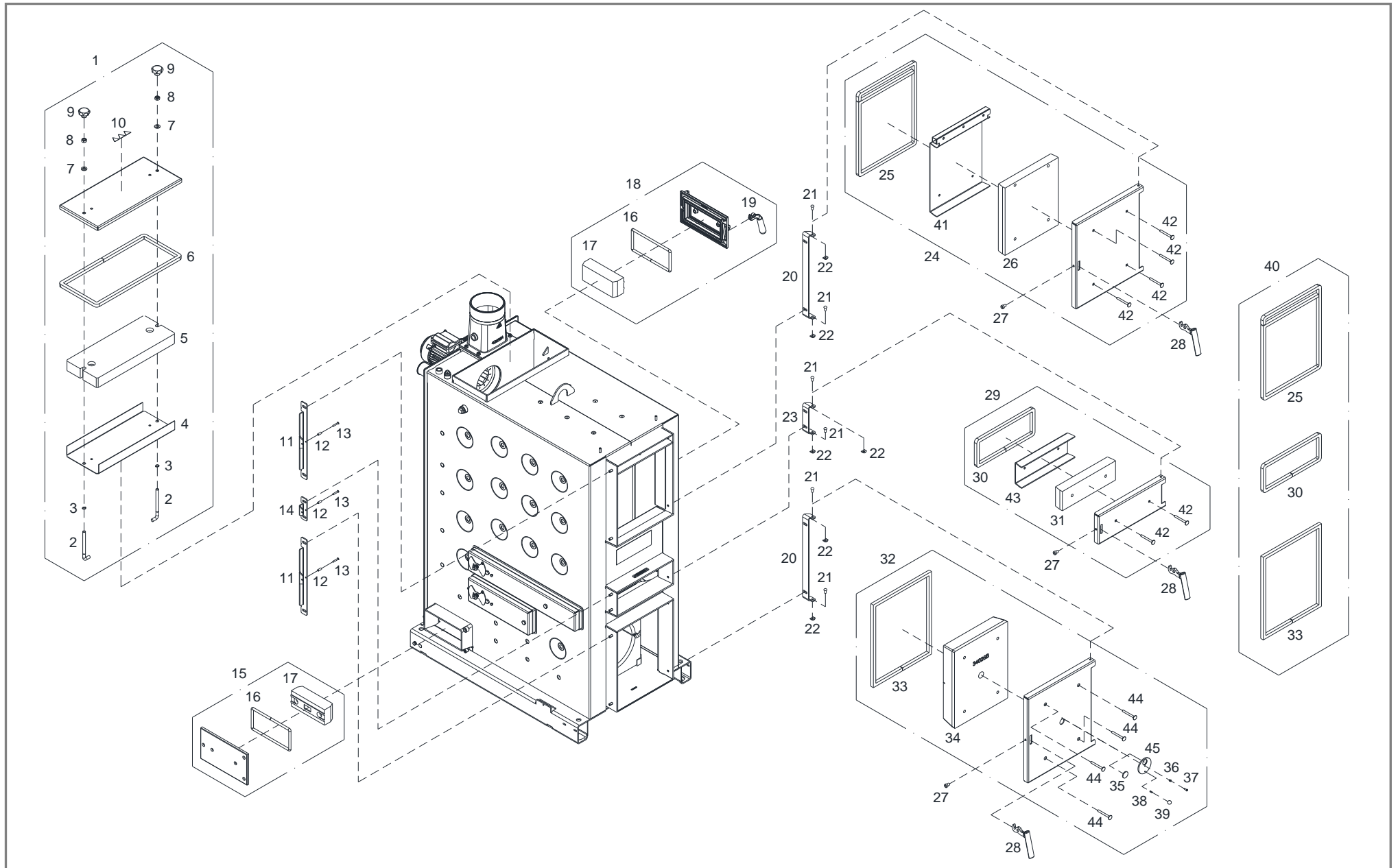
Pos	Menge	Benennung	Artikelnummer	Hinweis	Preis/Stk
1	1 Stk	Saugzuggebläse UL-tauglich inkl. Kabel L=1,9m und Metallschlauch L=0,7m	T249404		
2a	2 Stk	Ersatzartikel siehe Pos.2b			
2b	1 Stk	Silikondichtung 210x195x5	T258225		
3	1 Stk	Kerafaserdichtung 210x144x10	35030		
4	1 Stk	Rauchrohrstutzen ø150	42630A		
5	1 Stk	Stopfen 3/4"	60017		
6	2 Stk	Primärluftkasten links und rechts	95740		
7	2 Stk	Profildichtungsgummi 12x2x15x23, L=1600	T010426	Rohteil Nr.: 36093	
8	4 Stk	Schieber Luftführung	T004619		
9	2 Stk	Stellmotor LM 24AP5-F/300.1	54606A		
10	2 Stk	Sekundärluftkasten links und rechts	95741		
11	2 Stk	Profildichtungsgummi 12x2x15x23, L=1000	T010428	Rohteil Nr.: 36093	
12	2 Stk	Druckfeder ø17,8x1,1x28	36208		
13	2 Stk	Drehschiebergestänge 8x8x761	T023694		
14	4 Stk	Splint ø3,2x20	66209		
15	2 Stk	Luftregelungsgestänge	T010597	inkl. 2x Pos.8	



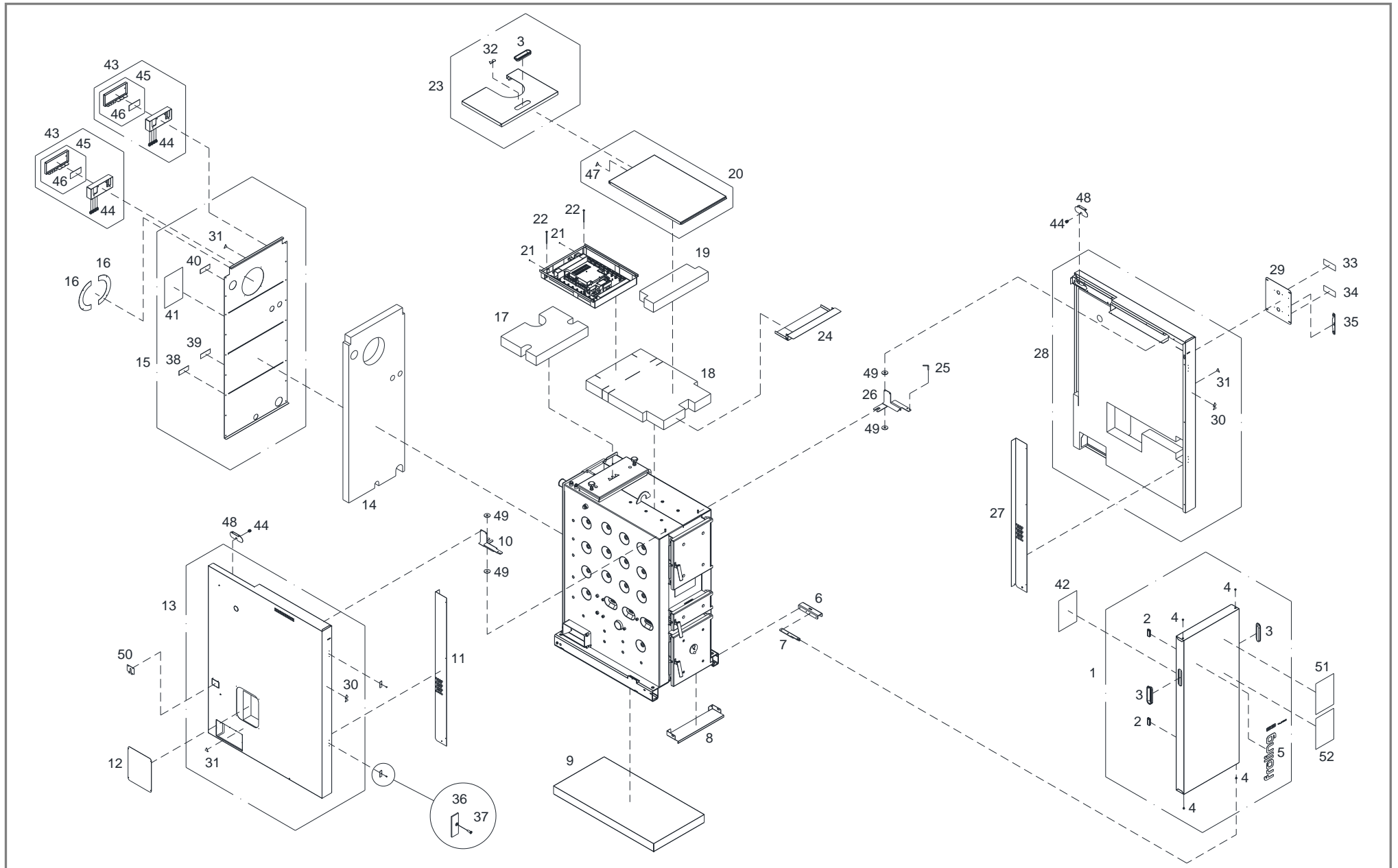
Pos	Menge	Benennung	Artikelnummer	Hinweis	Preis/Stk
	1 Stk	WOS-System komplett	T236666	enthält Pos.1,2 und 4-10	
1	1 Stk	WOS-Hebel komplett	T017457		
2	1 Stk	Griff ø28x90	T018506		
3	2 Stk	Buchse SW27x22	T250619		
4	10 Stk	Wirbulator ø50x6x3x932	74621	Kennzeichen: T12 X	
5	1 Stk	WOS-Halterung komplett	T236684		
6	1 Stk	Halterrohr WOS	T236683		
7	4 Stk	Bolzen ø8x16	66572		
8	4 Stk	Beilagscheibe M8	32425		
9	4 Stk	Splint ø2x16	66196		
10	2 Stk	Rohrklappstecker d=ø6, D=ø22	T206869		
11	1 Stk	Rosette ø77x15,5	T024001		



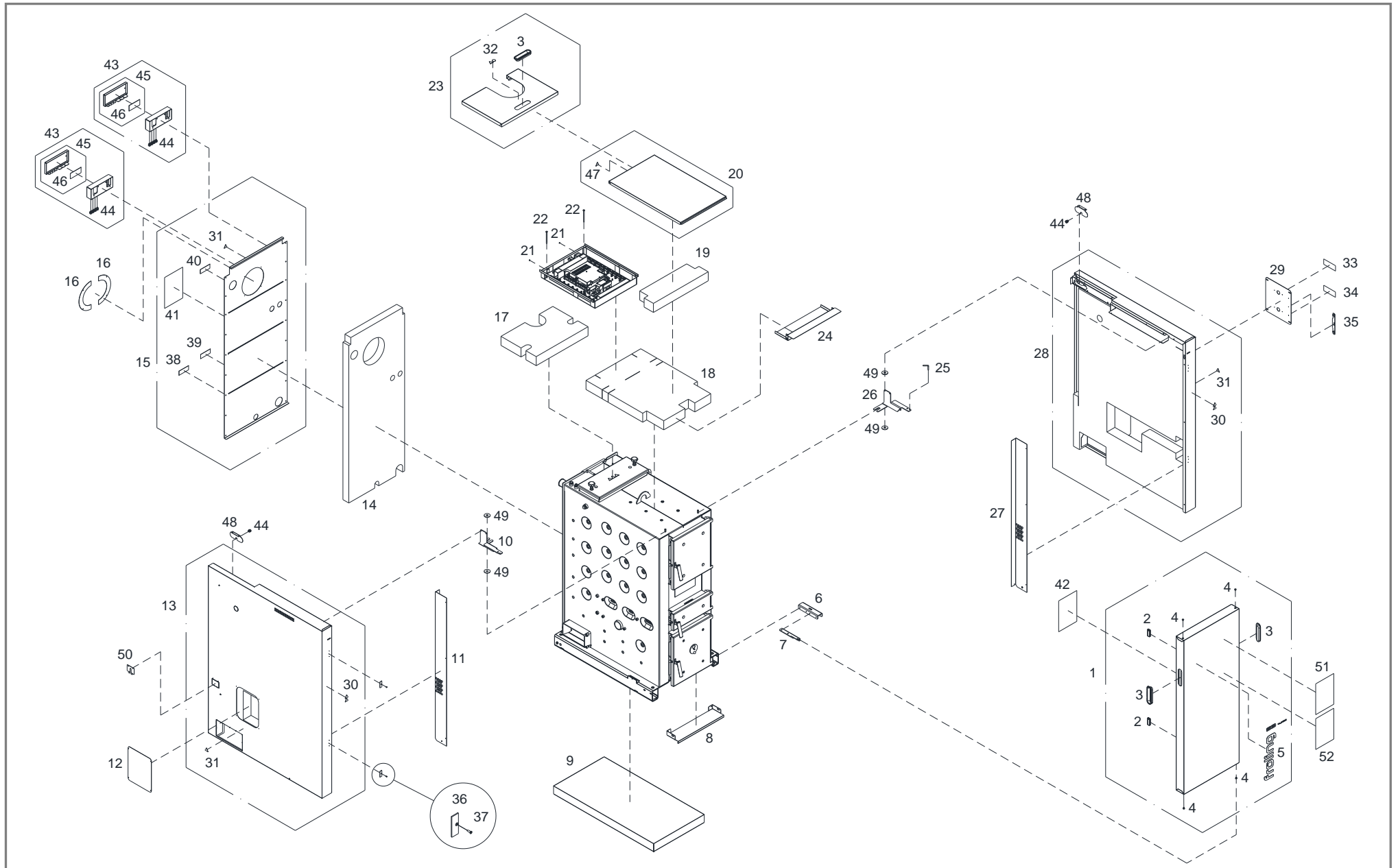
Pos	Menge	Benennung	Artikelnummer	Hinweis	Preis/Stk
1	1 Stk	Putzdeckel oben komplett	T204055		
2	2 Stk	Verschlusshaken ø12x153, M12	70561		
3	2 Stk	Sicherungsring Welle ø12x1	66312		
4	1 Stk	Schutzblech Putzdeckel oben	T005580		
5	1 Stk	Isolierplatte 50x470x188	34029		
6	1 Stk	Keramik-Packung 15x15, L=1430	T017671	Rohteil Nr.: 30011	
7	2 Stk	Beilagscheibe M12	32418		
8	2 Stk	Sechskantmutter M12	54260		
9	2 Stk	Sterngriff ø50	T203897		
10	1 Stk	Aufkleber „Warnung heiße Oberfläche/Ventilator/Handverletzung“	T203911		
11	2 Stk	Verschlussblech L=393	T011476		
12	3 Stk	Hülse ø7x18	56017		
13	3 Stk	Senkniete ø5x30	56016		
14	1 Stk	Verschlussblech L=112	T011825		
15	1 Stk	Blindeckel Putztür komplett	95083		
16	2 Stk	Glasfaserband selbstklebend 12x6, L=650	T010416	Rohteil Nr.: T219711	
17	2 Stk	Isolierplatte 60x55x200	T014428		
18	1 Stk	Reinigungsgeschränktür komplett	95332		
19	1 Stk	Griff Reinigungsgeschränktür inkl. Passschraube M8x30 vz.	42658		
20	2 Stk	Türscharnier L=433	T011302		
21	6 Stk	Bolzen mit Einstich ø8x16	T255166		
22	6 Stk	SL-Sicherung für Bolzen ø8	T254225		
23	1 Stk	Türscharnier L=142	T011301		
24	1 Stk	Fülltür komplett	T203389		
25	1 Stk	Glasfaser-Packung silikongetränkt 15x15, L=1855	T205619		
26	1 Stk	Isolierplatte 350x320x45	T203381		
27	3 Stk	Buchse ø10x15x20	70532		



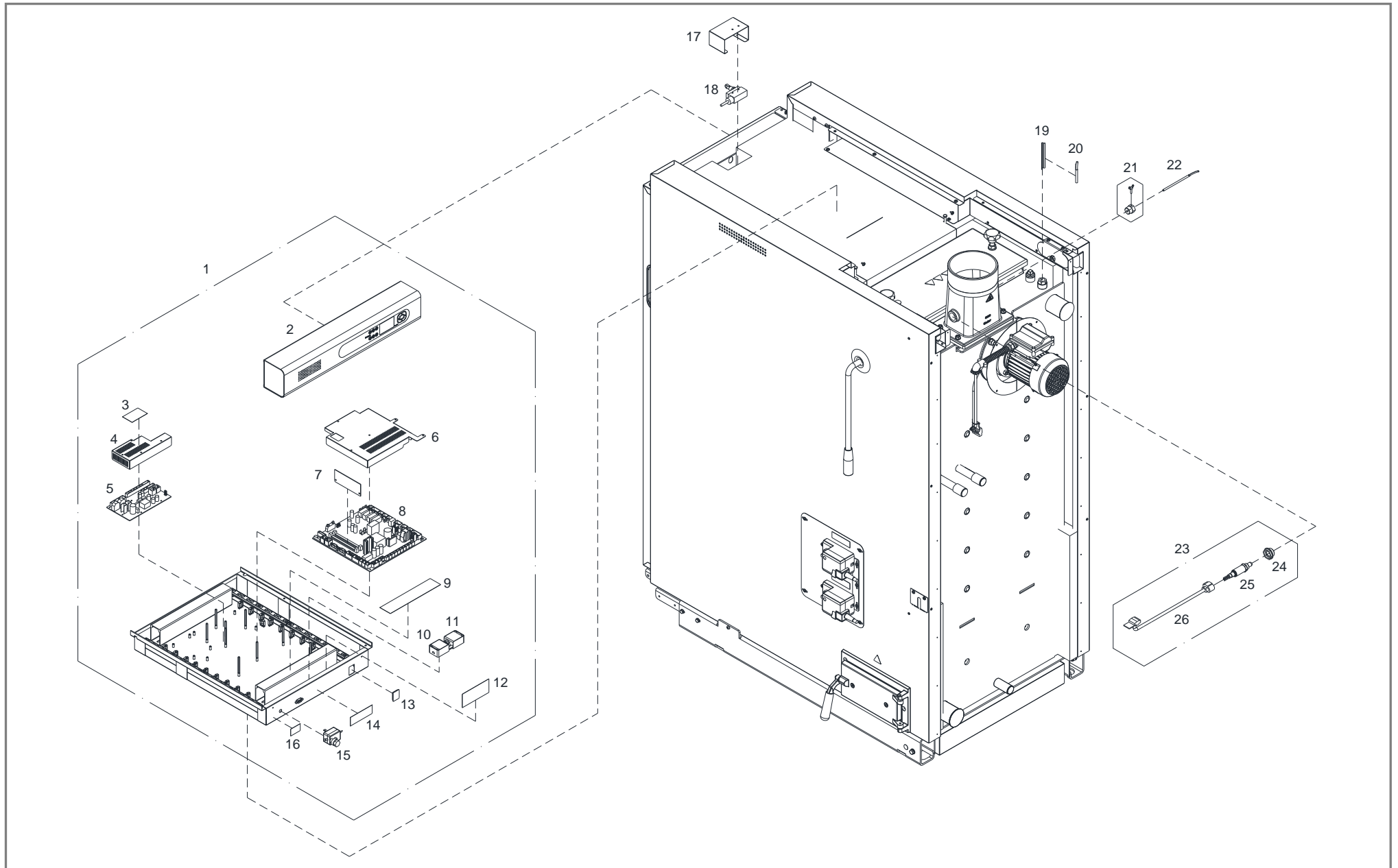
Pos	Menge	Benennung	Artikelnummer	Hinweis	Preis/Stk
28	3 Stk	Türgriff schwarz	T206926		
29	1 Stk	Anheiztür komplett	T203402		
30	1 Stk	Keramik-Packung 15x15, L=950	T017813	Rohteil Nr.: 30011	
31	1 Stk	Isolierplatte 45x100x320	T203399		
32	1 Stk	Brennkammertür komplett	T210777		
33	1 Stk	Keramik-Packung 15x15, L=1530	T017810	Rohteil Nr.: 30011	
34	1 Stk	Isolierplatte 400x320x80	34026B		
35	1 Stk	Schauglas ø30x3	66390		
36	1 Stk	Druckfeder ø5,5x0,5x9,4	36206		
37	1 Stk	Tritap Linsenkopfschraube M4x16	66567		
38	1 Stk	Kerbstift ø4x12	50202		
39	1 Stk	Kugelgriff B4 mit Klemmhülse	43206		
40	1 Stk	Türdichtungsset	10856		
41	1 Stk	Schutzblech Fülltür	T210810		
42	6 Stk	Flachrundschrabe M8x60	T013533		
43	1 Stk	Schutzblech Anheiztür	T203400		
44	4 Stk	Senkschraube ISK M8x50	66548		
45	1 Stk	Schauglaskörper ø74x5	70596		



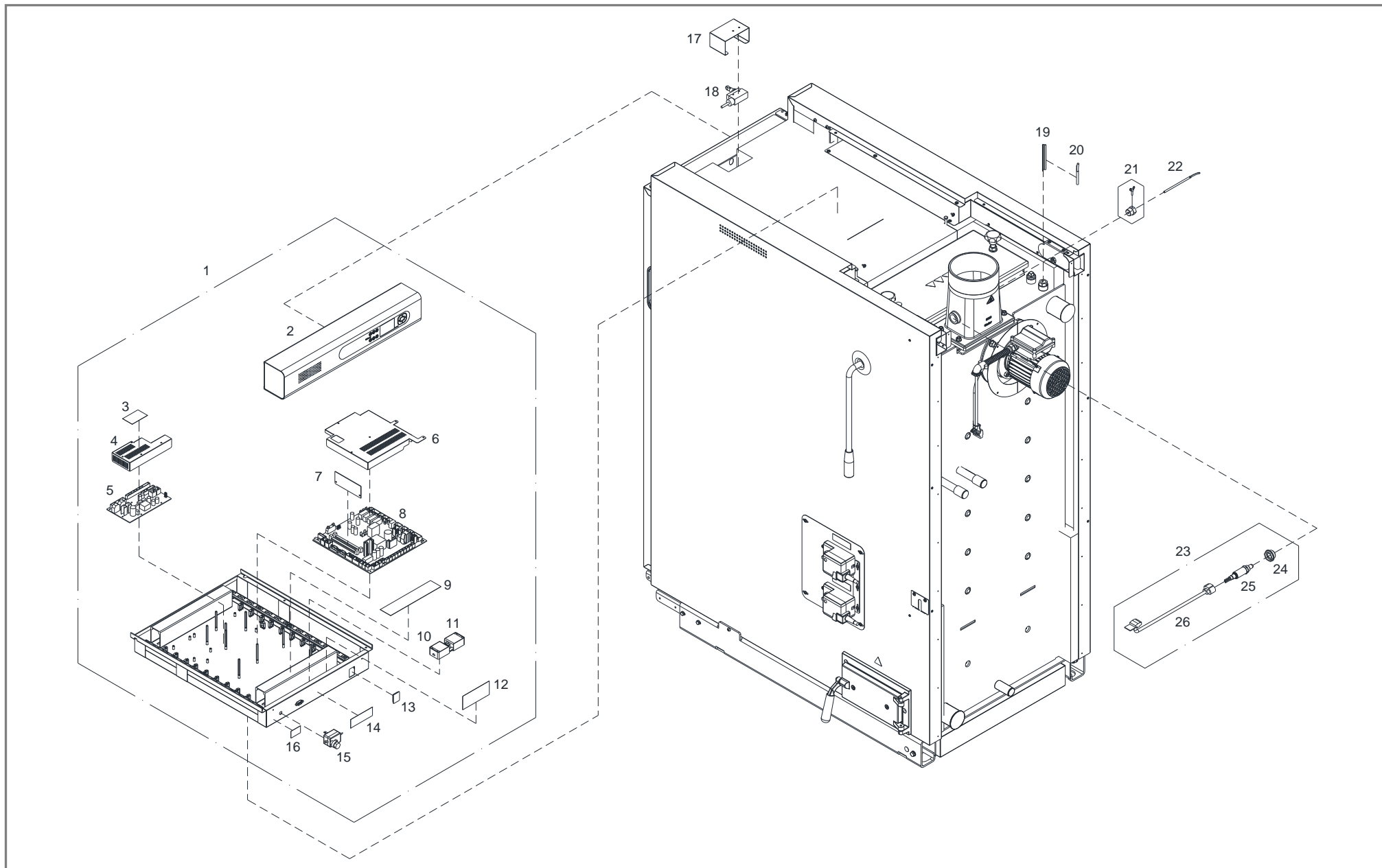
Pos	Menge	Benennung	Artikelnummer	Hinweis	Preis/Stk
1	1 Stk	Isoliertür komplett	T026776		
2	2 Stk	Magnetschnapper	55524		
3	3 Stk	Griffmulde schwarz	43242		
4	4 Stk	Bundbuchse 8x6x12x8	33502		
5	1 Stk	Aufkleber „FRÖLING S3“	T026852		
6	1 Stk	U-Blech Isoliertür unten	T026828		
7	1 Stk	Halter Isoliertür unten	T026731		
8	1 Stk	Blende Isoliertür unten	T011306		
9	1 Stk	Bodenisolierung komplett	95238J		
10	1 Stk	Haltebügel links	T026689		
11	1 Stk	Isolierblende links	T026799		
12	1 Stk	Blindeckel	T026853		
13	1 Stk	Isolierseitenteil links komplett	T230271		
14	1 Stk	Wärmedämmfilz Rückenteil 80x570x1455	T026798		
15	1 Stk	Rückenteil komplett	T250952		
16	2 Stk	Saugzugblende	T013202		
17	1 Stk	Wärmedämmfilz oben 80x360x530	T222338		
18	1 Stk	Wärmedämmfilz oben 80x755x560	T229277		
19	1 Stk	Wärmedämmfilz oben 80x180x560	T228681		
20	1 Stk	Isolierdeckel vorne	T230750		
21	10 Stk	Kontakscheibe M4 vz.	66984A		
22	2 Stk	Stützschraube M6x100 vz.	66573		
23	1 Stk	Isolierdeckel hinten	T230275		
24	1 Stk	Blende Isolierung oben	T026363		
25	1 Stk	Bügel Isoliertür	T026475		
26	1 Stk	Haltebügel rechts	T025828		
27	1 Stk	Isolierblende rechts	T026801		



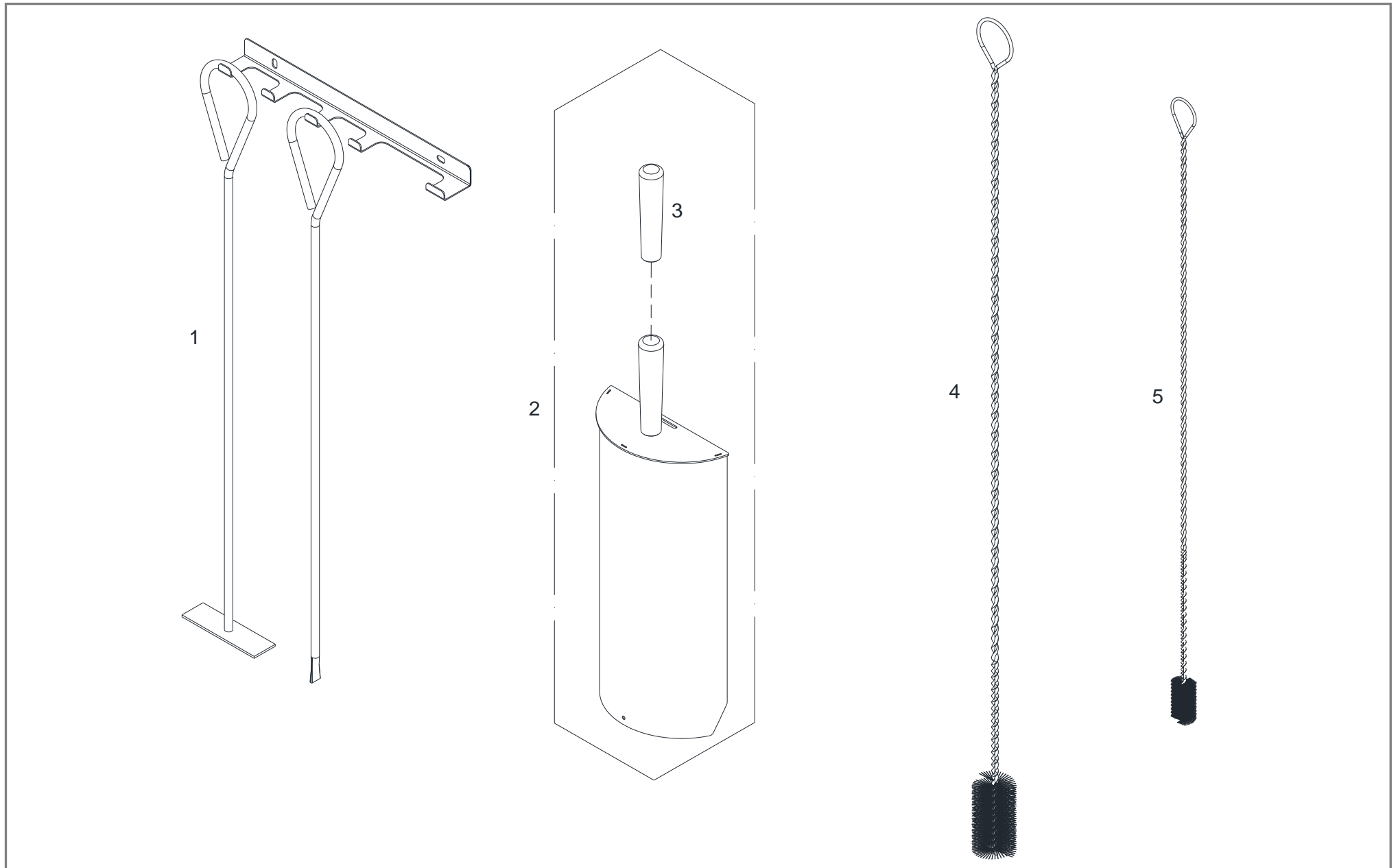
Pos	Menge	Benennung	Artikelnummer	Hinweis	Preis/Stk
28	1 Stk	Isolierseitenteil rechts komplett	T230280		
29	1 Stk	Blende Stellmotor	T221356		
30	2 Stk	Aufkleber „Warnung heiße Oberfläche, schädliche Stoffe“	T203910		
31	3 Stk	Aufkleber „Warnung heiße Oberfläche“	T203899		
32	1 Stk	Aufkleber „Warnung heiße Oberfläche, Gebrauchsanweisung“	T203906		
33	1 Stk	Aufkleber „Primärluftstellmotor“	68122		
34	1 Stk	Aufkleber „Sekundärluftstellmotor“	68122A		
35	1 Stk	Drehmomentstütze Stellmotor	T221355		
36	2 Stk	Gegenplatte für Magnetschnapper 51x19x2	T208193		
37	2 Stk	Gewindefurchende Schraube M3x10	T208229		
38	1 Stk	Aufkleber „Entleerung“	60673		
39	1 Stk	Aufkleber „Rücklauf“	60672		
40	1 Stk	Aufkleber „Vorlauf“	60671		
41	1 Stk	Aufkleber „Installation Hazards“	T249260		
42	1 Stk	Aufkleber „Wartungsübersicht“	69071E		
43	2 Stk	Klemmkasten	T233577		
44	10 Stk	Zugentlastung Heyco	T200107		
45	2 Stk	Deckel	T233584		
46	2 Stk	Aufkleber „MAINS IN 230V / 60Hz“	T204102		
47	1 Stk	Aufkleber „Warnung vor elektrischer Spannung“	T203901		
48	2 Stk	Blende – Kabelkanal	T249258		
49	4 Stk	Scheibe ø44x4	56508A		
50	1 Stk	Blende – Stellmotorkabel	T233576		
51	1 Stk	Aufkleber „OPERATION HAZARDS“	T249238		
52	1 Stk	Aufkleber „EMERGENCY“	T249259		



Pos	Menge	Benennung	Artikelnummer	Hinweis	Preis/Stk
1	1 Stk	Steuerung S-Tronic Lambda komplett	T249237		
2	1 Stk	Bedienteil S-Tronic Lambda komplett L=570	T025857		
3	1 Stk	Aufkleber „PUMP OUT“	T228875		
4	1 Stk	Abdeckblech Hydraulikmodul	T222839		
5	1 Stk	Hydraulikmodul	67944B		
6	1 Stk	Abdeckblech Kernmodul	T208002		
7	1 Stk	SIMM Prozessormodul LTC 2004	67949		
8	1 Stk	Kernmodul LTC 2004, ECS	67941D		
9	1 Stk	Aufkleber „BEFORE INITIAL ENGAGING THE SYSTEM“	T202105		
10	1 Stk	Buchse ST18, 4-polig, No-Flame	T241126		
11	1 Stk	Stecker ST18, 4-polig, No-Flame	T241125		
12	1 Stk	Aufkleber „MAINS IN 230V / 60Hz“	T204102		
13	1 Stk	Abdeckung	T202029		
14	1 Stk	Aufkleber „Electrical hazards“	T202106		
15	1 Stk	Sicherheitstemperaturbegrenzer 100°C	67932		
16	1 Stk	Aufkleber „Sicherheitstemperaturbegrenzer“	T203915		
17	1 Stk	Halter Türkontaktschalter	T027182		
18	1 Stk	Endausschalter inkl. Abdeckkappe und 1,5m Kabel	66619K		
19	1 Stk	Andruckfeder zur Fühlermontage	67028		
20	1 Stk	Tauchfühler KVT20 – Kabellänge L=2m	67048D		
21	1 Stk	Buchse SK22 x 22mm inkl. Flügelschraube M4x16	T013287		
	1 Stk	Flügelschraube M4x16	66128		
22	1 Stk	Thermoelement 110x5mm – Kabellänge L=2m	68070C		
23	1 Stk	Breitbandsonde Bosch + Verlängerungskabel L=1m	T106633		
24	1 Stk	Buchse SW30 – 3/4" x M18	70533A		
25	1 Stk	Breitbandsonde BOSCH	69001A		
26	1 Stk	Kabel für Breitbandsonde BOSCH - L=1m	T106630		



Pos	Menge	Benennung	Artikelnummer	Hinweis	Preis/Stk
27	1 Stk	Patchkabel 1m grau	67997	ohne Ansicht	
28	3 Stk	Kabeltemperaturfühler 5m PVC KTY81/210	67486D	ohne Ansicht	
29	3 Stk	Tauchhülse 1/2"x100mm	68019	ohne Ansicht	



Pos	Menge	Benennung	Artikelnummer	Hinweis	Preis/Stk
1	1 Stk	Schürgerät, L=800	66402		
2	1 Stk	Ascheschaufel	T216383		
3	1 Stk	Handgriff ø30x131 mit Innengewinde M8	T210934		
4	1 Stk	Reinigungsbürste ø54, L=1350	65012A		
5	1 Stk	Reinigungsbürste F, 20x30, L=900	65001		